

BRIDGE BRIDGE



BRIDGE INDUSTRY CONSULTING
PUMPEN BERATUNG & VERTRIEB

Ihr Ansprechpartner für anspruchsvolle

INDUSTRIE- PUMPEN

Geschäftsbeziehungen sind wie
Brücken, sie verbinden.



Ihre Ansprechpartner für Industriepumpen

Als fester Vertriebspartner ausgewählter, deutscher Hersteller hochwertiger, industrieller Pumpentechnik wird bei BRIDGE Industry Consulting GmbH Beratung in einem ganzheitlichen Ansatz verfolgt. Hierzu gehört im technischen Außendienst die Erfassung der gesamten Aufgabe unter Einbeziehung aller Gegebenheiten.

Die Anforderungen an Pumpentechnik sind aus Sicht von Endanwendern sowie Maschinen- und Anlagenbauer oft unterschiedlich zu berücksichtigen. Erst am Ende der Betrachtung aller relevanten Aspekte steht die Wahl des passenden Produktes.

Wir unterstützen Sie im Auswahlprozess und helfen Ihnen, diesen so effizient wie möglich zu gestalten. Mit über 15 Jahren Erfahrungen im Pumpensektor sind wir der richtige Ansprechpartner an Ihrer Seite.



BERATUNG + VERTIEB

- **Professionelle Beratung und Vertrieb industrieller Pumpentechnik**
- Anwendungsspezifische Betrachtung der Gesamtsituation im Zusammenhang mit der Pumpentechnik
- Produktberatung in Bezug auf die Produkte der BRIDGE Industry Consulting Partner

AFTERSALES

- Weitergehende Optimierung nach Inbetriebnahme der Pumpe
- Beratung und Unterstützung bei Wartungen und Reparaturen
- Begleitung und Dokumentation bei Reklamationen

BEGLEITUNG

- Beratende Begleitung von Aufgabenstellung bis Inbetriebnahme
- Klärung der Ausgangssituation inkl. Ziel-Definition per Telefon, Mail, Webmeeting oder Vor-Ort-Termin

FEEDBACK

- Feedbackkultur für einen kontinuierlichen Verbesserungsprozess
- Dokumentation der Kommunikation
- Input und Beratung zur Marktsituation



ZEILFELDER
PUMPEN

Überzeugende Pumpentechnik
für hochviskose Medien

PUMPEN:

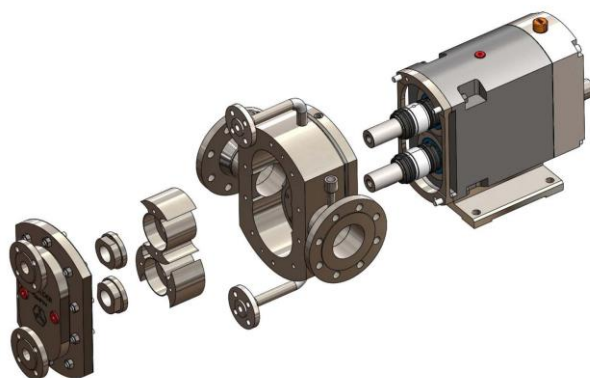
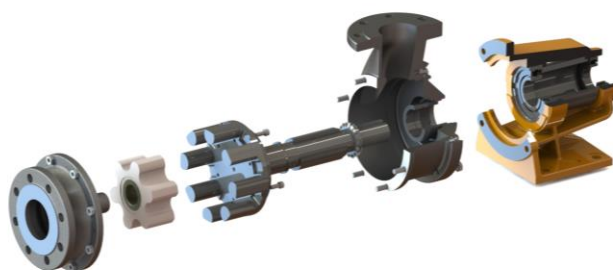
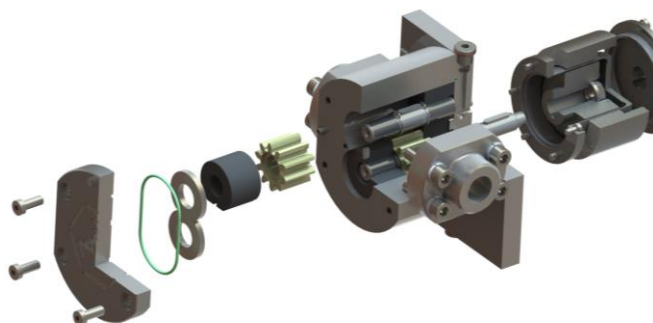
- Zahnradpumpen
- Innenzahnradpumpen
- Drehkolbenpumpen
- Kreiskolbenpumpen
- betriebsfertige
Pumpenaggregate

MÄRKTE:

- Chemie
- Umwelttechnik
- Petrochemie
- Bitumen
- Lebensmittelindustrie
- Industrie

www.zeilfelder-pumpen.com

100 Jahre Hochleistungspumpen
„made in Germany“



STROBL PUMPEN

Kreiselpumpen für anspruchsvolle Anwendungen

PUMPEN:

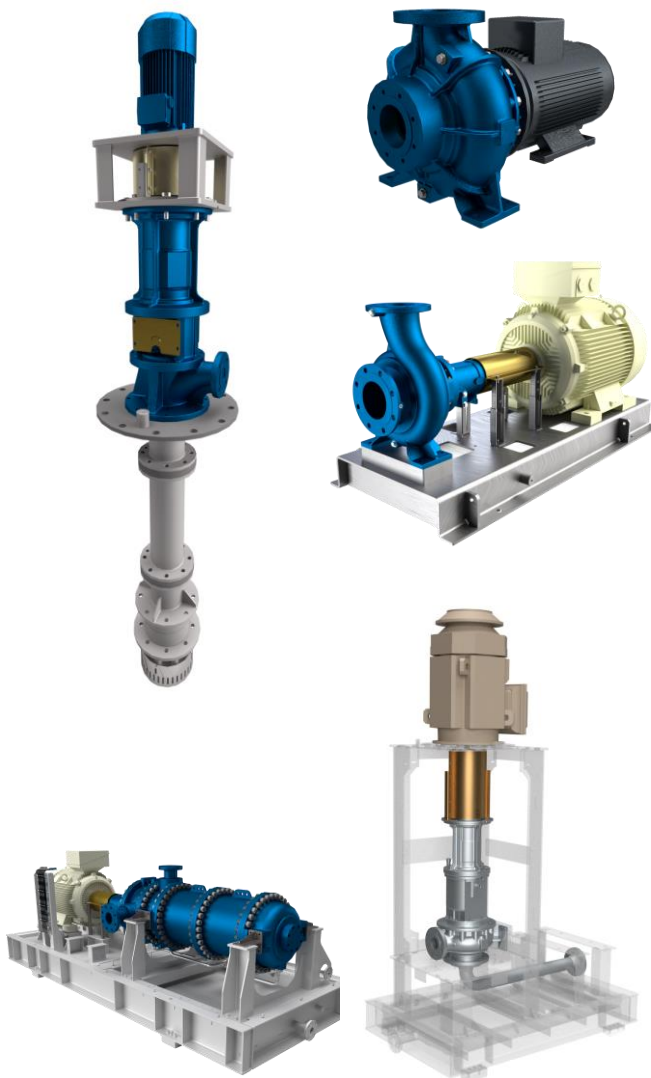
- Chemienormpumpen
- Prozesspumpen
- Einstufige und mehrstufige Kreiselpumpen
- Abwasser Kreiselpumpen
- Inline Kreiselpumpen
- Selbstansaugende Kreiselpumpen
- kundenspezifische Pumpenskids

MÄRKTE:

- Chemie und Petrochemie
- Industrie & Anlagenbau
- Umwelttechnik
- Ver- und Entsorgung
- Reinigungstechnik
- Gebäudetechnik
- Schiffbau & Fahrzeugtechnik
- Medizintechnik
- Lebensmittel- und Pharmaindustrie

www.strobl-pumpende

Kreislaufpumpen für alle Bereiche der Förderung von Flüssigkeiten.



Sager + Mack®

Leading the way in pumps and filters

Begeisternde Pumpen- und
Filtertechnik von höchster
Qualität

PUMPEN:

- Magnetgekuppelte
Kreiselpumpen
- Tauchkreiselpumpen
- Filtereinheiten
- Komplett Filterstationen

MÄRKTE:

- Galvanik
/Oberflächentechnik
- Umwelttechnik und
Energietechnik
- Chemie und Petrochemie
- Metallindustrie und
Schiffbau
- Lebensmittel- und
Pharmaindustrie
- Textil- und Papierindustrie

www.sager-mack.com

Zuverlässige Pumpen und Filtertechnik



wepuko PAHNKE

Leistungsstarke Pumpen und Entzunderungs-technologie

PUMPEN:

- Hochdruck-Plunger- und Kolbenpumpen
- Triplex-Plunger- und Kolbenpumpen
- Pumpenaggregate für Öl- & Wasserhydraulik und Prozessindustrie
- Radialkolbenpumpen für Ölhydraulik
- Entzunderungsanlagen

MÄRKTE:

- Petrochemie
- Metallindustrie
- Kraftwerke
- Holzindustrie
- Kunststoffindustrie
- Automobilindustrie
- Lebensmittelindustrie

www.wepuko.com

Experten für Hochdruckpumpen und Hydraulikaggregate

