



BRIDGE INDUSTRY CONSULTING

PUMPEN BERATUNG & VERTRIEB



Ihre Ansprechpartner für

BRIDGE Industry Consulting GmbH
Luxemburger Str. 124 / AP2515



ZEILFELDER
PUMPEN

50939 Köln
Deutschland

mail@bridge-industry-consulting.de
+49 (0)221 670 250 90





ZEILFELDER
PUMPEN

HOCHLEISTUNGS- PUMPEN



**Kreiskolben-
und Zahnrad-
pumpen**

Bis zu:

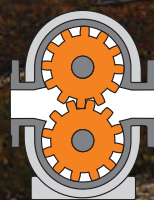
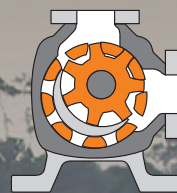
120 bar

450°C

$\eta=92\%$

3.400.000 mPas

API, TA-Luft, ATEX
und TR CU zertifiziert



made in Germany



UNSERE VORTEILE

Unsere spezifisch ausgelegten Hochleistungspumpen richten sich nach Ihren Wünschen und sind komplexen Herausforderungen gewachsen.

UNSERE PUMPEN EIGNEN SICH INSBESONDERE FÜR*

- Komplexe Förderaufgaben
- Systemdrücke bis 120 bar
- Saughöhen bis zu 8 m
- Förderleistungen von 1,5l/h - 300 m³/h
- Medienviskositäten bis zu 3.400.000 mPas
- Temperaturen von -60°C bis 450°C
- Dosieraufgaben (Wiederholgenauigkeit > 99%)
- Explosive und toxische Medien
- Feststoffhaltige Medien (bis 90%)
- Medien mit großen scherempfindlichen Beimengungen (z.B. Früchte)
- Polymerisierende oder koagulierende Medien

VORTEILE*

- API, ATEX, TA-Luft und TR CU konform
- Lange Lebensdauer durch hochwertige Lager und Spezialbeschichtungen
- Geringer Energieverbrauch und hoher Wirkungsgrad bis n=92% durch kleinste Fertigungstoleranzen
- Trockenlaufsicher
- Pulsationsarme Förderung bei variierender Viskosität
- Geringe Rotationsgeschwindigkeit und schonendes Pumpen durch großes Verdrängungsvolumen
- Beliebige Förderrichtung (durch Drehrichtungsumkehr)
- Vertikale Förderung möglich
- Geringer Schalldruckpegel
- Ventillos

OPTIONAL

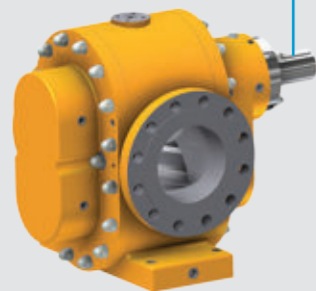
- Sämtliche Dichtungsoptionen: Stopfbuchspackung, einfach- und doppelwirkende Gleitringdichtung, hermetisch gekapselt mit Magnetkupplung
- EX-geschützt
- Heizmantel (Dampf, Öl oder elektrisch beheizt)
- Gehäuse, Dichtungsraum und Pumpendeckel beheizbar
- Voll keramische Pumpe
- Spezielle Materialien für extreme Anwendungen

*je nach Pumpentyp

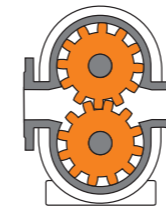
BIS 120 BAR



1,2 KM WASSERSÄULE



ZAHNRADPUMPEN



DRUCK
BIS 120 bar

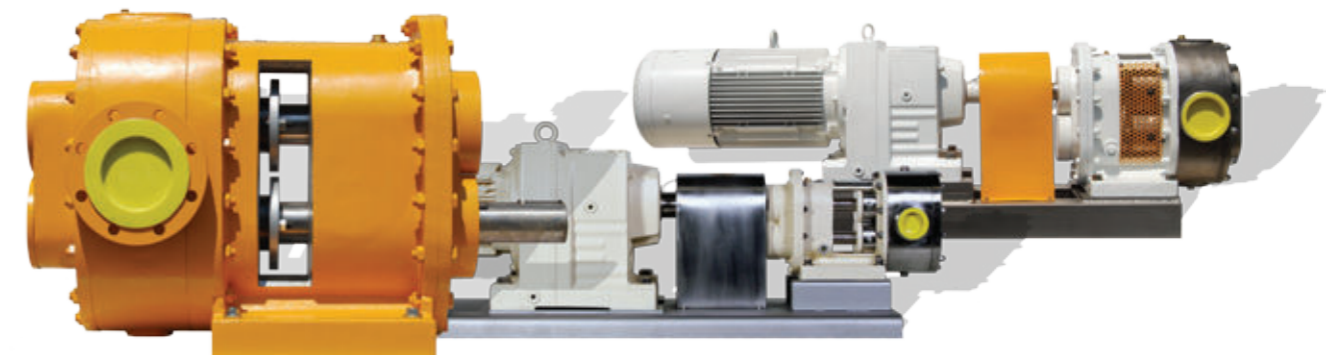
SAUGHÖHE
BIS 6 m

VISKOSITÄT
BIS 150.000 mPas

TEMPERATURBEREICH
-60 BIS 450°C

FÖRDERLEISTUNG
BIS 5.000 l/min
(300 m³/h)

KREISKOLBENPUMPEN



DRUCK
BIS 64 bar

SAUGHÖHE
BIS 8 m

VISKOSITÄT
BIS 3.400.000 mPas

TEMPERATURBEREICH
-60 BIS 450°C

FÖRDERLEISTUNG
BIS 5.000 l/min
(300 m³/h)

VERDRÄNGERPUMPEN

Zeifelder Pumpen funktionieren durch eine periodische Änderung der Volumina innerhalb der Pumpe durch das Rotieren der Verdränger. So wird durch eine Vergrößerung des Arbeitsraumes auf der Saugseite das Fluid angesaugt und an der Gehäusewand zur Druckseite transportiert. Dort wird das Fluid durch eine Verkleinerung des Pumpenraumes in die Druckleitung verdrängt.

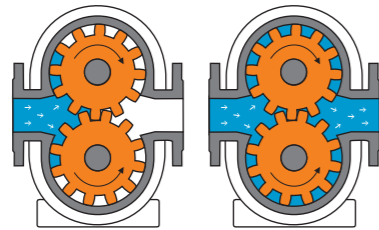
Zeifelder Pumpen wurden für höchste Differenzdrücke und höchste Viskositäten in Verbindung mit einem breiten Spektrum an Volumenströmen konzipiert. Sie werden oft in Anwendungen mit hochviskosen Flüssigkeiten mit hohem Feststoffgehalt eingesetzt.

AUSSENZAHNRADPUMPEN

sind selbstansaugende und pulsationsarme Pumpen, die in der Förderrichtung umkehrbar sind. Sie sind besonders geeignet für saubere, selbstschmierende Flüssigkeiten mit höherer Viskosität als Wasser. Zahnradpumpen sind nicht geeignet für feststoffbeladene oder abrasive Medien. Ein antreibendes und ein getriebenes Zahnrad arbeiten zusammen, um das Medium zu fördern.

Wegen der speziellen Konstruktion und der beidseitigen Lagerung der Zahnradwellen, fördern Zahnradpumpen pulsationsarm und können hohe Differenzdrücke aufbauen.

SERIE
ZK BLUE
ZH/ZV BLUE
PQ GREEN



ÜBERBLICK

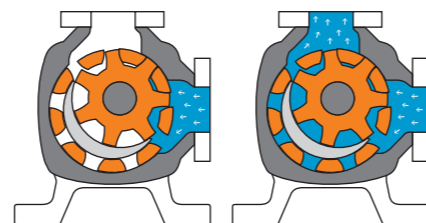
- Standard- bis Hochleistungsanwendungen
- ZK und ZH/ZV Blue in vielen Materialien verfügbar
- PQ Green verfügbar in Grauguss und Edelstahl

INNENZAHNRADPUMPEN

sind selbstansaugende und pulsationsarme Pumpen, die in der Förderrichtung umkehrbar sind. Sie sind besonders geeignet für saubere, selbstschmierende Flüssigkeiten mit höherer Viskosität als Wasser. Innenzahnradpumpen sind geeignet für Medien mit geringem Anteil an kleinen Feststoffen. Zwei Zahnräder, ein Treibendes und ein Angetriebenes, stoßen um einen Sichelraum herum aneinander um das Medium zu befördern.

Wegen der einfachen Konstruktion mit nur einer Welle, sind Innenzahnradpumpen kostengünstiger als vergleichbare Pumpen und einfacher in der Instandhaltung.

SERIE
ZI GREEN



ÜBERBLICK

- Standardanwendungen
- Verfügbar in Grauguss und Edelstahl

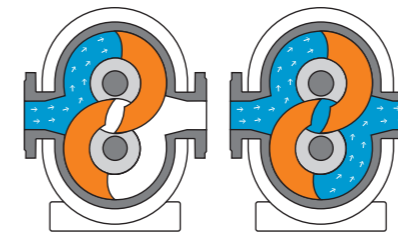
“INDIVIDUELLE LÖSUNGEN FÜR EXTREME ANWENDUNGEN”

KREISKOLBENPUMPEN

Die Förderung erfolgt durch zwei, berührungslos zueinander ablaufende Kreiskolben. Der Antrieb der Kolben erfolgt durch ein Synchrongetriebe außerhalb des Pumpenraumes.

Aufgrund der großen Verdrängerräume eignen sich Kreiskolbenpumpen ideal für hochviskose, scherempfindliche Flüssigkeiten, auch mit abrasiven, großen Feststoffen.

SERIE
KE/KD BLUE
KS/KDS BLUE



ÜBERBLICK

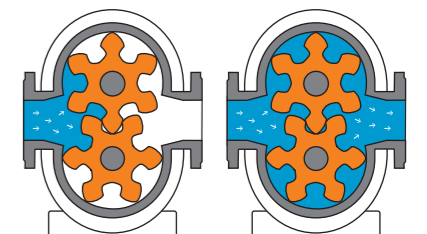
- Hochleistungsanwendungen
- In vielen Materialien verfügbar

MEHRFLÜGELPUMPEN

sind eine Kombination aus Zahnrad- und Kreiskolbenpumpen, die sich besonders für den Einsatz mit hochviskosen Flüssigkeiten mit kleinen Feststoffpartikeln eignen. Die Mehrflügelkolben laufen berührungslos zueinander ab und werden durch ein Synchrongetriebe außerhalb des Pumpenraumes angetrieben.

Aufgrund der hohen Anzahl an Verdrängerräumen zeichnen sich Mehrflügelumpen durch eine pulsationsarme Förderung aus. Sie sind trockenlauffähig, selbstansaugend und in der Förderrichtung umkehrbar.

SERIE
KM BLUE



ÜBERBLICK

- Standard- bis Hochleistungsanwendungen
- In vielen Materialien verfügbar

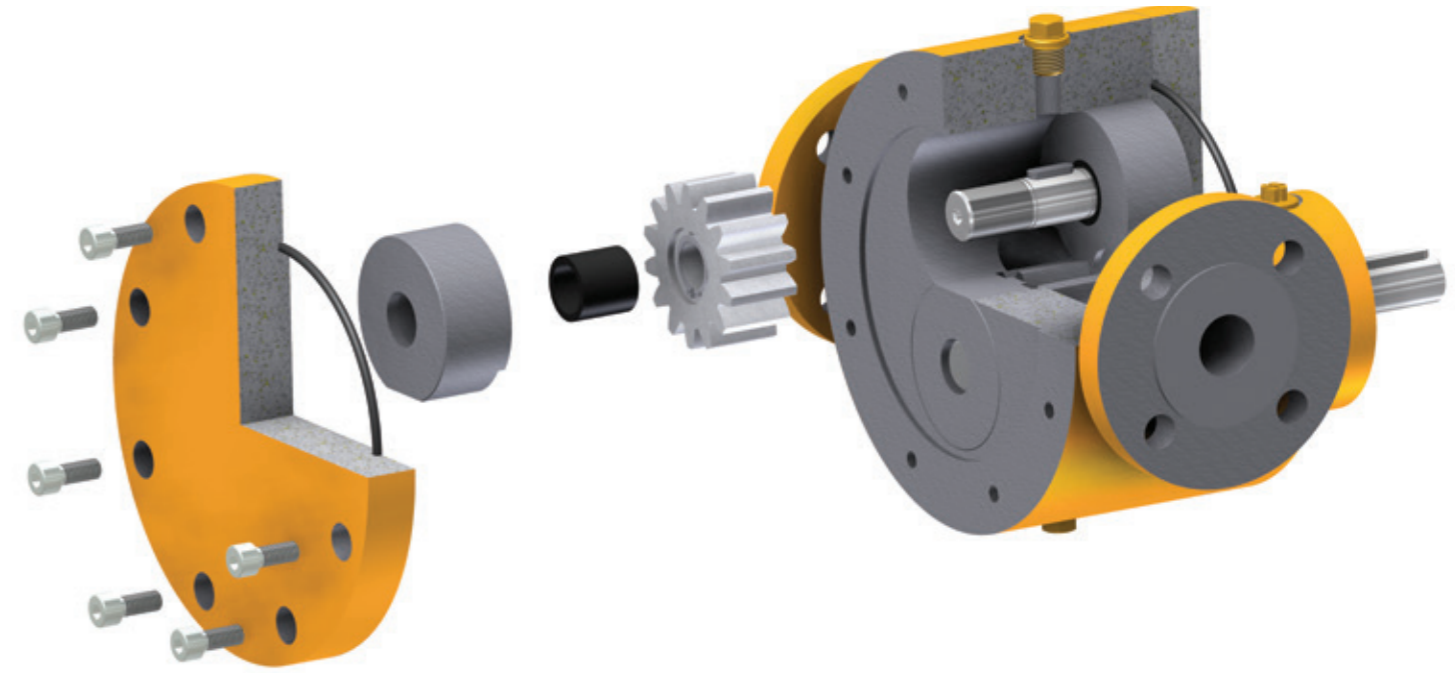
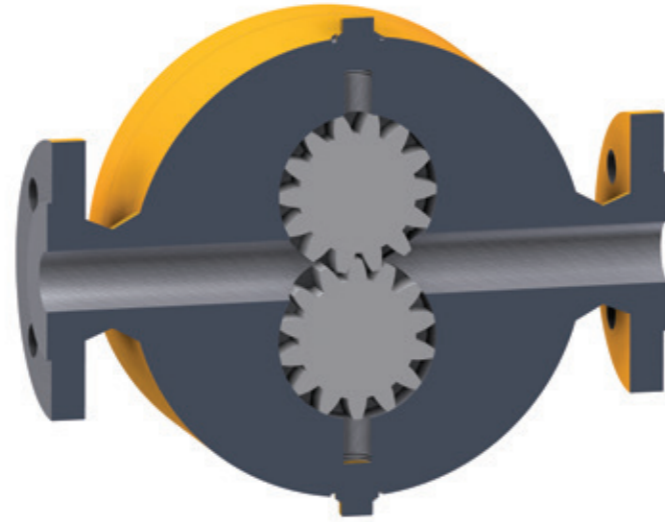
ZK BLUE SERIE

ZAHNRADPUMPE

EIGENSCHAFTEN

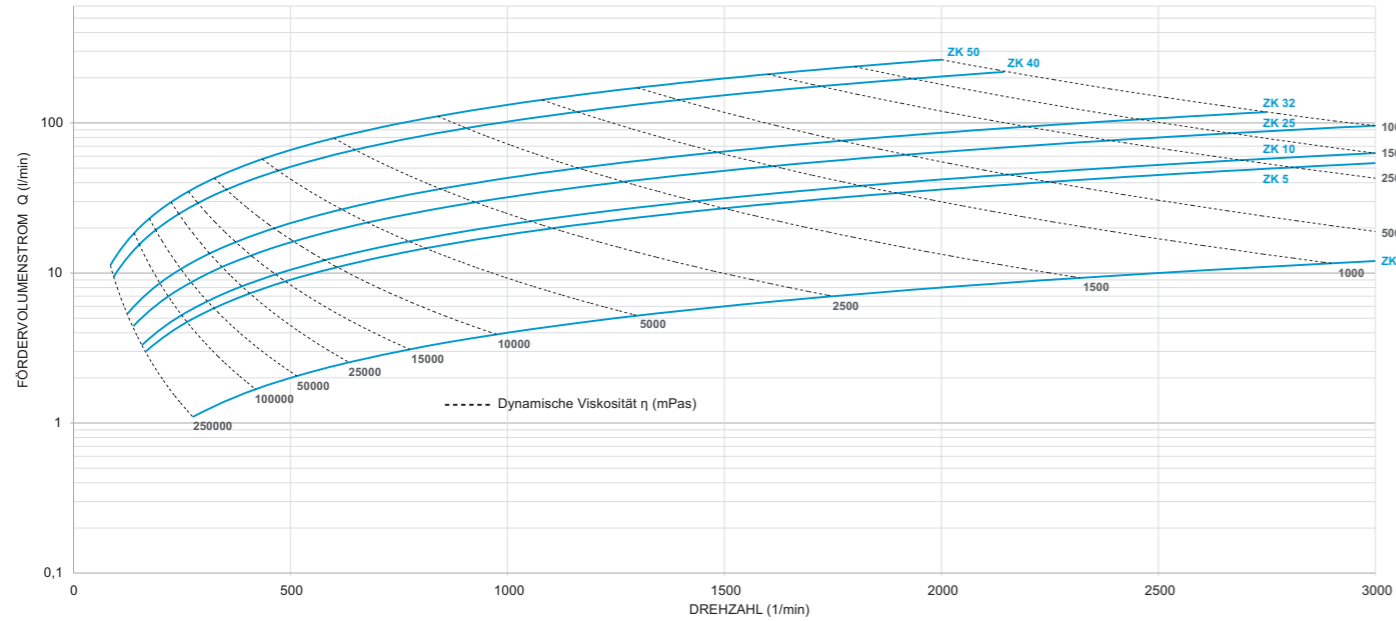
- **Druck:** bis zu 120 bar
- **Saugöhe:** bis zu 6 m
- **Förderleistung:** 0,4 bis 300 l/min (0,025 bis 18 m³/h)
- **Drehzahl:** bis zu 3,000 RPM
- **Wirkungsgrad:** 60 bis 92%
- **Viskosität:** 0,5 bis 25.000 mPas*
- **Temperatur:** -60 bis 450°C

*Höhere Werte auf Anfrage



GRÖSSEN UND FÖRDERLEISTUNG

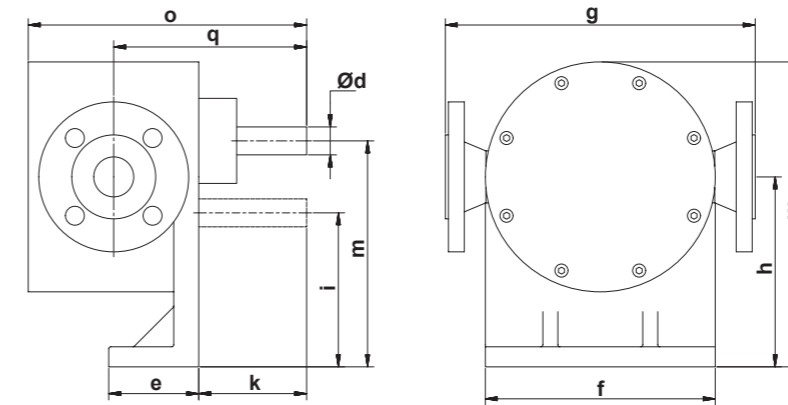
Q-n-η Abhängigkeit



Pumpen- größe	Förder- volumen l/rev	Förderleistung																	
		n=100 RPM		n=200 RPM		n=300 RPM		n=500 RPM		n=750 RPM		n=1000 RPM		n=1500 RPM		n=2000 RPM		n=3000 RPM	
		l/min	m³/h	l/min	m³/h	l/min	m³/h	l/min	m³/h	l/min	m³/h	l/min	m³/h	l/min	m³/h	l/min	m³/h	l/min	m³/h
2	0,004	0,4	0,03	0,8	0,05	1,3	0,1	2,1	0,13	3,2	0,2	4,2	0,25	6,3	0,4	8,4	0,5	12,6	0,8
5	0,02	1,8	0,1	3,5	0,2	5,3	0,3	9	0,5	13,2	0,8	18	1,1	26,5	1,6	35	2,1	53	3,2
10	0,02	2,1	0,1	4,2	0,3	6,3	0,4	11	0,6	16	1	21	1,3	32	1,9	42	2,5	63	3,8
25	0,03	3,2	0,2	6,4	0,4	10	0,6	16	1	24	1,4	32	1,9	48	2,9	64	3,8	96	5,7
32	0,04	4,3	0,3	8,6	0,5	13	0,8	21	1,3	32	1,9	43	2,6	64	4	86	5		
40	0,10	10	0,6	20	1,2	30	1,8	51	3	76	4,6	102	6	152	9	203	12		
50	0,13	13	0,8	26	1,6	40	2,4	66	4	99	6	132	8	198	12	264	15,8		
65	0,17	17	1	33	2	50	3	83	5	125	7	166	10	249	15				

*Exakten Fördervolumenströme sind applikationsspezifisch und abhängig von Druck, Viskosität und Temperatur. Die angegebenen Fördervolumenströme sind als Anhaltswerte anzusehen.

ABMESSUNGEN



Pumpengröße	2	5	10	25	32	40	50	65
Ød	8	14	14	18	18	28	28	28
e	60	80	80	90	90	90	90	90
f	99	125	125	190	190	230	230	230
k	90	87	87	87	87	108	108	108
h	87,5	110	110	166	166	190	190	190
m	100	128	128	196	196	226	226	226
i	75	92	92	136	136	154	154	154
w	137	173	173	261	261	305	305	305
o	178	217	227	217	227	278	293	310
q	135	152	157	152	157	193	201	209
g	170	200	200	280	280	350	350	350
DN	15	20	25	25	32	40	50	65

in mm, Änderungen vorbehalten

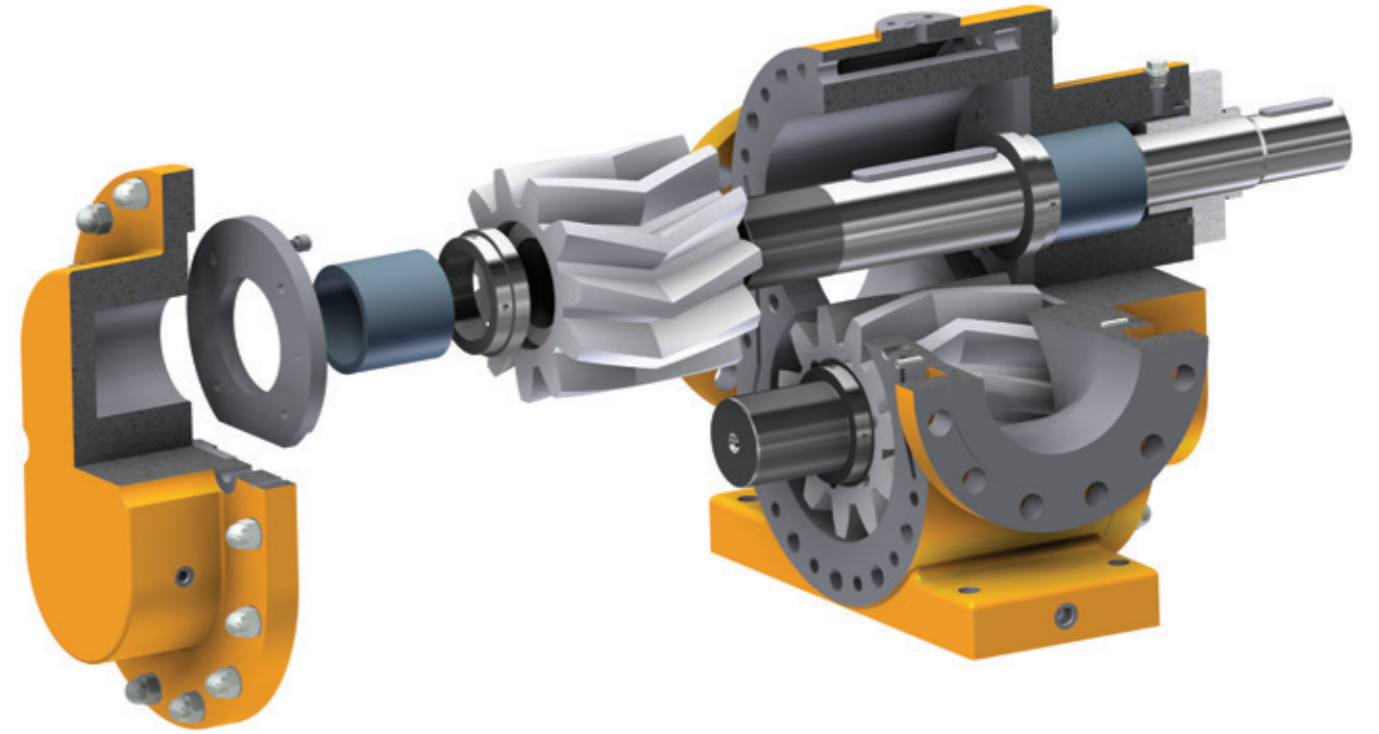
ZH & ZV BLUE SERIE

ZAHNRADPUMPE

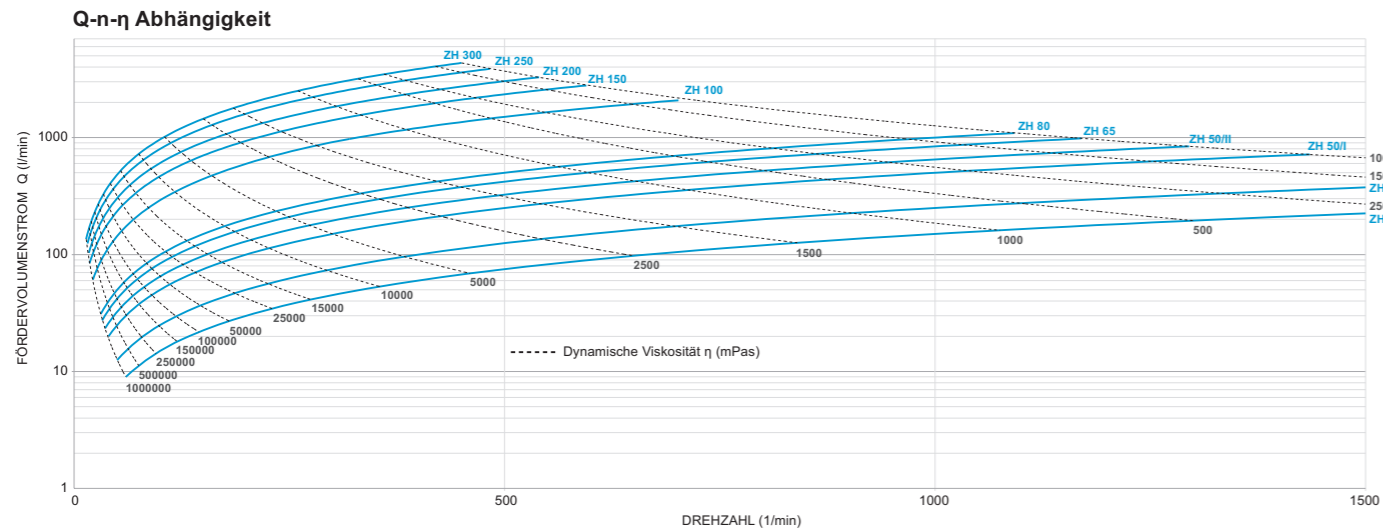
EIGENSCHAFTEN

- **Druck:** bis zu 120 bar
- **Saugöhe:** bis zu 6 m
- **Förderleistung:** 0,5 bis 5.000 l/min (0,03 bis 300 m³/h)
- **Drehzahl:** bis zu 1.500 RPM
- **Wirkungsgrad:** 60 bis 92%
- **Viskosität:** 0,7 bis 150.000 mPas*
- **Temperatur:** -60 bis 450°C

*Höhere Werte auf Anfrage



GRÖSSEN UND FÖRDERLEISTUNG

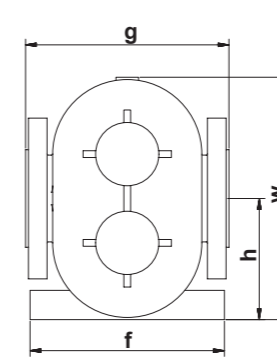
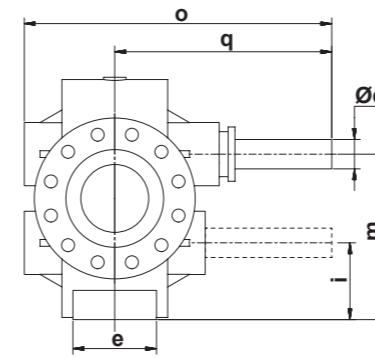


Pumpen- größe	Förder- volumen l/rev	Förderleistung															
		n=50 RPM		n=100 RPM		n=200 RPM		n=300 RPM		n=500 RPM		n=750 RPM		n=1000 RPM		n=1500 RPM	
		l/min	m³/h	l/min	m³/h	l/min	m³/h	l/min	m³/h	l/min	m³/h	l/min	m³/h	l/min	m³/h	l/min	m³/h
32	0,15	7,5	0,5	15	0,9	30	1,8	45	2,7	75	4,5	113	6,8	150	9	225	14
40	0,25	12,5	0,8	25	1,5	50	3	75	4,5	125	7,5	188	11	250	15	375	23
50/I	0,5	25	1,5	50	3	100	6	150	9	250	15	375	23	500	30		
50/II	0,65	33	2	65	3,9	130	8	195	12	325	20	488	29	650	39		
65	0,84	42	2,5	84	5	168	10	252	15	420	25	630	38	840	50		
80	1	50	3	100	6	200	12	300	18	500	30	750	45	1000	60		
100	3	150	9	300	18	600	36	900	54	1500	90						
150	4,69	234	14	469	28	937	56	1406	84	2344	141						
200	6,07	304	18	607	36	1215	73	1822	109	3037	182						
250	8,01	400	24	801	48	1601	96	2402	144								
300	9,66	483	29	966	58	1932	116	2898	174								

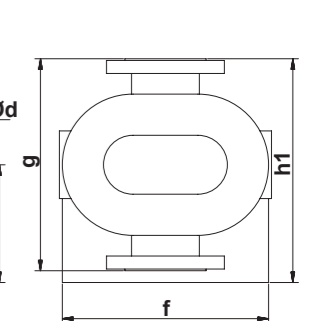
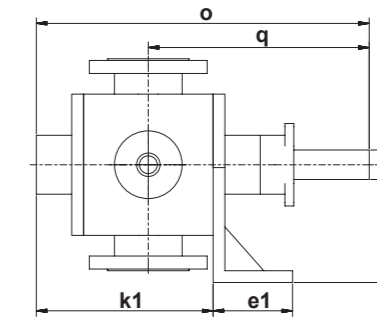
*Exakten Fördervolumenströme sind applikationsspezifisch und abhängig von Druck, Viskosität und Temperatur. Die angegebenen Fördervolumenströme sind als Anhaltswerte anzusehen.

ABMESSUNGEN

ZH: Horizontale Ausführung



ZV: Vertikale Ausführung



Pumpengröße	32	40	50/I	50/II	65	80	100	150	200	250	300
Ød	24	38	38	38	42	48	65	75	76	77	78
e	75	60	90	130	80	120	180	240	240	380	380
e1	85	120	120	120	130	135	150	220	220	320	320
f	150	258	258	258	320	350	430	550	550	550	550
w	195	290	290	290	363	395	52	635	635	635	635
g	220	258	258	258	350	360	450	560	560	560	560
h	95,5	148	148	148	183	200	260	315	315	315	315
h1	175	240	240	240	300	320	410	540	540	540	540
k1	128	155	185	225	165	215	300	400	400	540	540
m	128	196	196	196	248	270	358	425	425	425	425
m1	100	140	140	140	165	170	220	315	315	315	315
i	63	100	100	100	122	160	162	205	205	205	205
o	280	400	430	505	445	495	680	806	806	946	946
q	195	320	335	350	330	350	480	520	520	660	660
DN	32	40	50	50	65	80	100	150	200	250	300

in mm, Änderungen vorbehalten

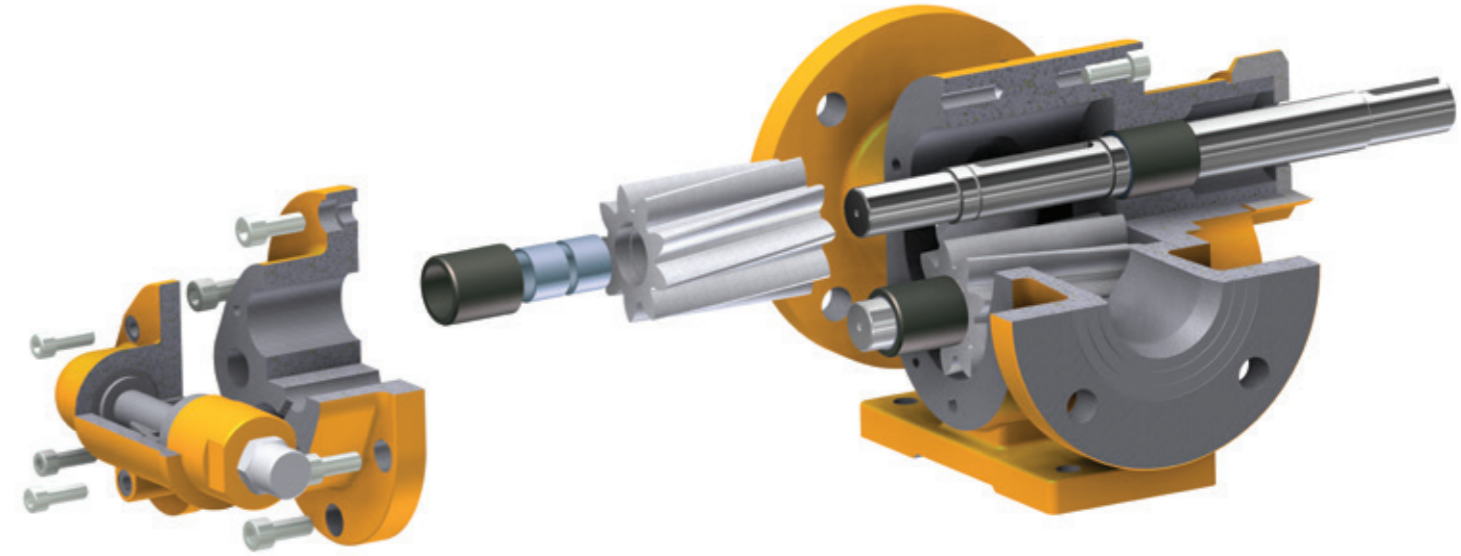
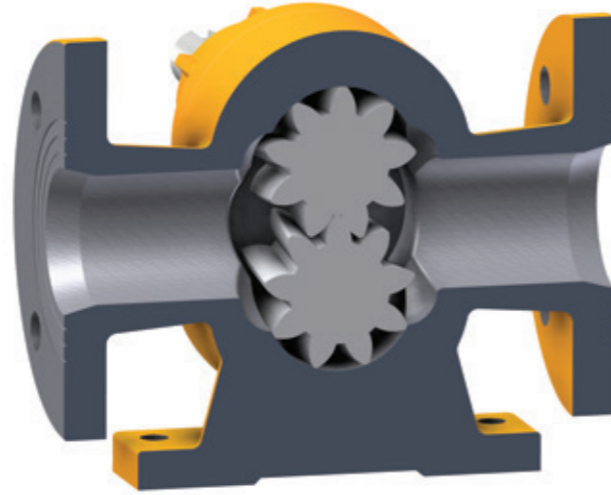
PQ GREEN SERIE

ZAHNRADPUMPE

EIGENSCHAFTEN

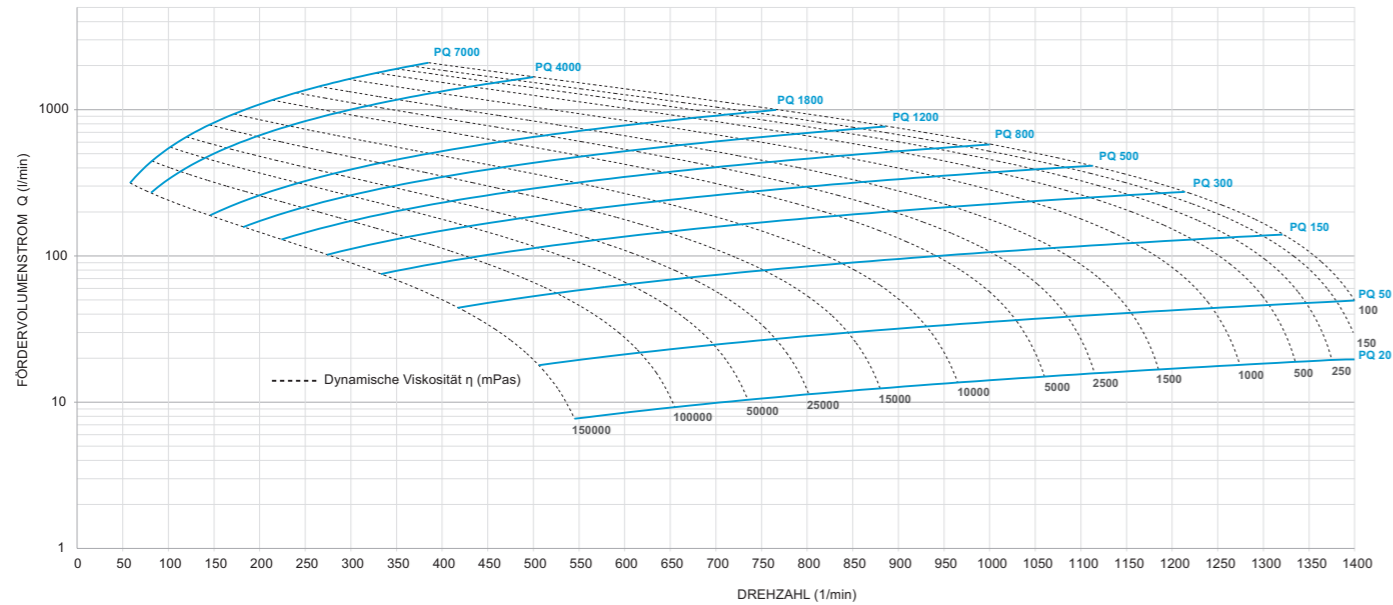
- **Druck:** bis zu 20 bar
- **Saugöhe:** bis zu 4 m
- **Förderleistung:** 0,14 bis 2283 l/min (0,008 bis 137 m³/h)
- **Drehzahl:** bis zu 1.500 RPM*
- **Wirkungsgrad:** 60 bis 74%
- **Viskosität:** 5 bis 140.000 mPas
- **Temperatur:** -60 bis 450°C

*Höhere Werte auf Anfrage



GRÖSSEN UND FÖRDERLEISTUNG

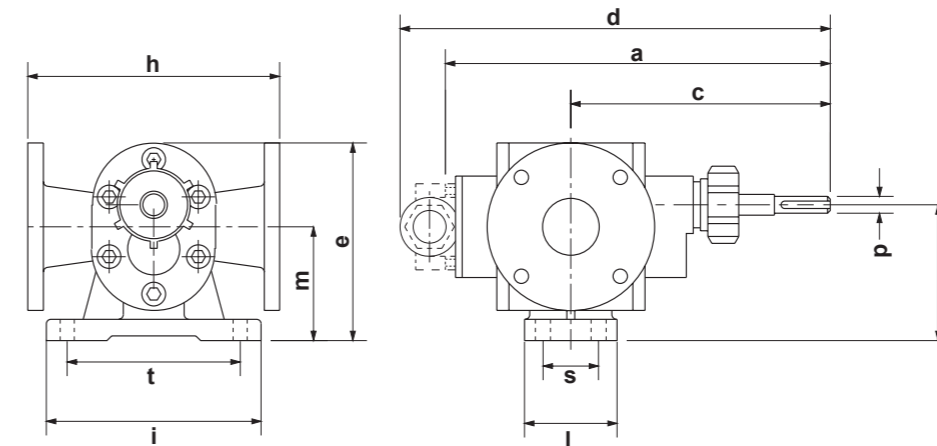
Q-n-η Abhängigkeit



Pumpen- größe	Förder- volumen l/rev	Förderleistung															
		n=100 RPM		n=200 RPM		n=300 RPM		n=450 RPM		n=700 RPM		n=950 RPM		n=1200 RPM		n=1400 RPM	
		l/min	m ³ /h	l/min	m ³ /h	l/min	m ³ /h	l/min	m ³ /h	l/min	m ³ /h	l/min	m ³ /h	l/min	m ³ /h	l/min	m ³ /h
20	0,014	1,4	0,1	2,8	0,2	4,2	0,3	6,4	0,4	10	0,6	13,4	0,8	17	1	19,8	1,2
50	0,035	3,5	0,2	7,1	0,4	10,6	0,6	15,9	1	24,8	1,5	33,6	2	42,5	2,5	49,5	3
150	0,11	10,6	0,6	21,2	1,3	31,8	1,9	47,7	2,9	74	4,5	101	6	127	7,6		
300	0,23	22,6	1,4	45,2	2,7	67,8	4,1	101,7	6,1	158,2	9,5	214,7	12,9	271	16,3		
500	0,37	37,2	2,2	74,4	4,5	111,6	6,7	167,4	10	260,4	15,6	353,4	21,2				
800	0,58	58	3,5	115,6	6,9	173,4	10,4	260,1	15,6	404,6	24,3	549,1	32,9				
1200	0,87	86,6	5,2	173,2	10,4	259,8	15,6	389,7	23,4	606,2	36,4						
1800	1,3	130	7,8	260	15,6	390	23,4	585	35,1	910	54,6						
4000	3,34	334	20	668	40	1001	60	1502	90								
7000	5,44	544	33	1087	65	1631	98										

*Exakten Fördervolumenströme sind applikationsspezifisch und abhängig von Druck, Viskosität und Temperatur. Die angegebenen Fördervolumenströme sind als Anhaltswerte anzusehen.

ABMESSUNGEN



Pumpengröße	cc/r	Flansch	h	a	c	d	e	i	l	m	n	p	s	t
5	4,23	1/2"	96	146	99	167	107	112	42	56	70	12	-	80
20	14,13	3/4"	112	176	118	202	107	112	50	56	70	12	-	80
50	35,39	1"	114	240	159	284	145	160	58	84	100	15	-	130
150	106	1 1/2"	155	307	195	362	175	180	74	100	122	18	-	130
300	226	DN 65	260	365	245	420	209	190	100	117	147	28	60	159
500	372	DN 80	295	417	279	458	249	220	80	130	171,5	35	50	180
800	578	DN 80	295	467	304	508	249	220	100	130	171,5	35	60	180
1200	866	DN 100	386	491	339	562	350	300	110	190	248	40	70	250
1800	1300	DN 100	386	551	369	622	350	300	110	190	248	40	70	250
4000	3338	DN 125	450	770	522	843	465	320	195	230	313	70	140	270
7000	5435	DN 125	390/450	855	565	928	465	320	200	230	315	70	140	270

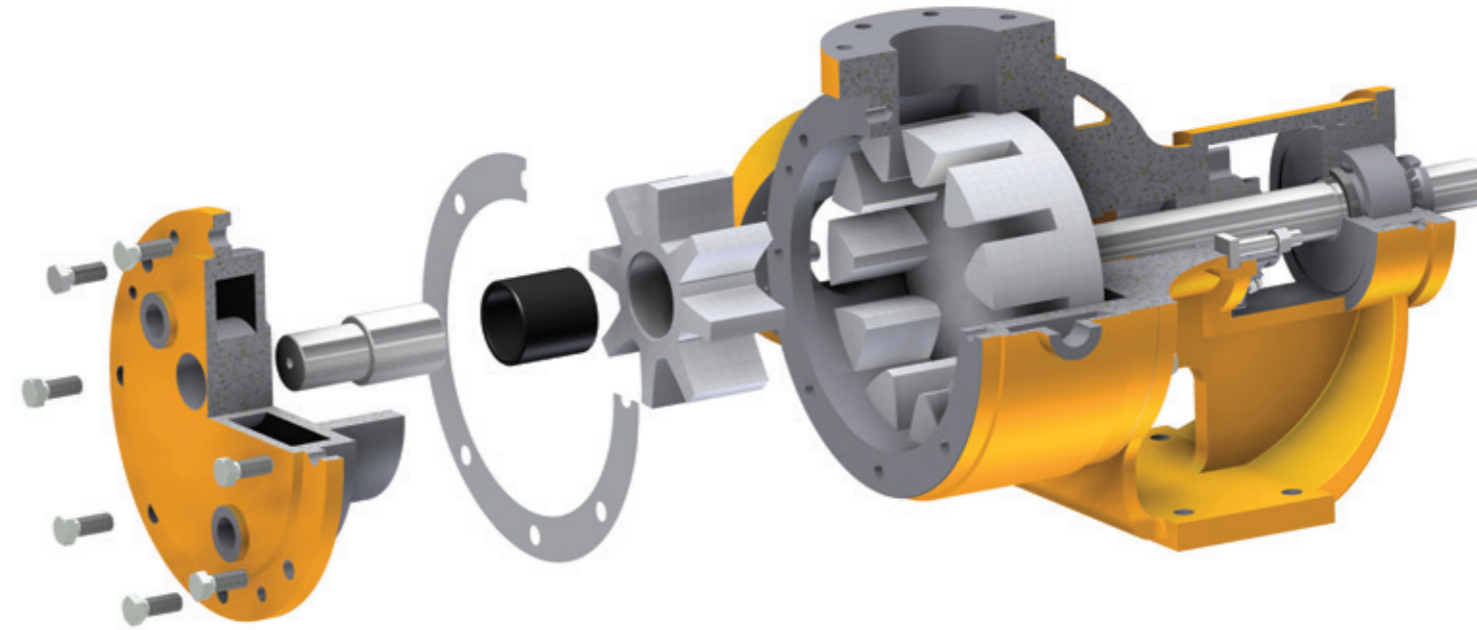
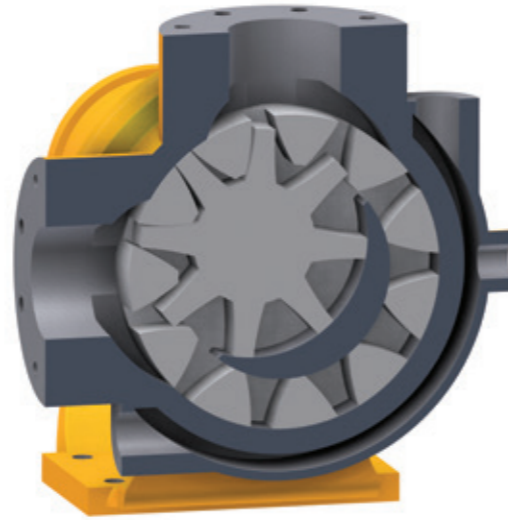
in mm, Änderungen vorbehalten

ZI GREEN SERIE INNENZAHNRADPUMPE

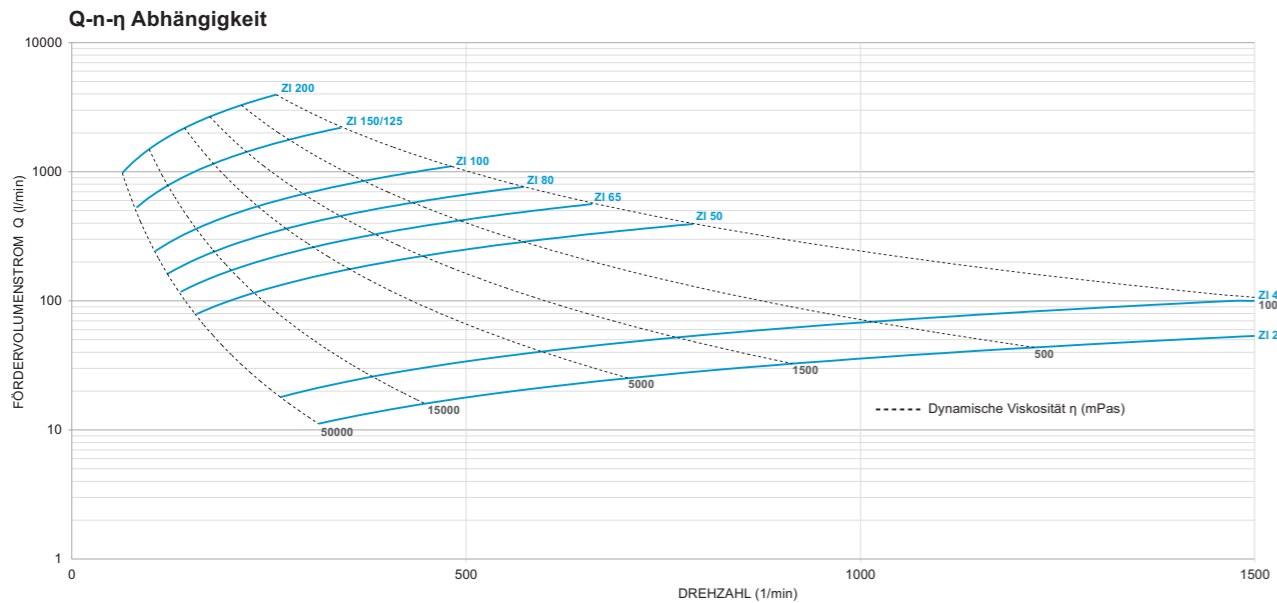
EIGENSCHAFTEN

- **Druck:** bis zu 14 bar
- **Saugöhe:** bis zu 4 m
- **Förderleistung:** 10 bis 4120 l/min (0,1 bis 250 m³/h)
- **Drehzahl:** bis zu 1780 RPM
- **Wirkungsgrad:** bis 90%
- **Viskosität:** 1 bis 55.000 mPas*
- **Temperatur:** -40 bis 300°C

*Höhere Werte auf Anfrage



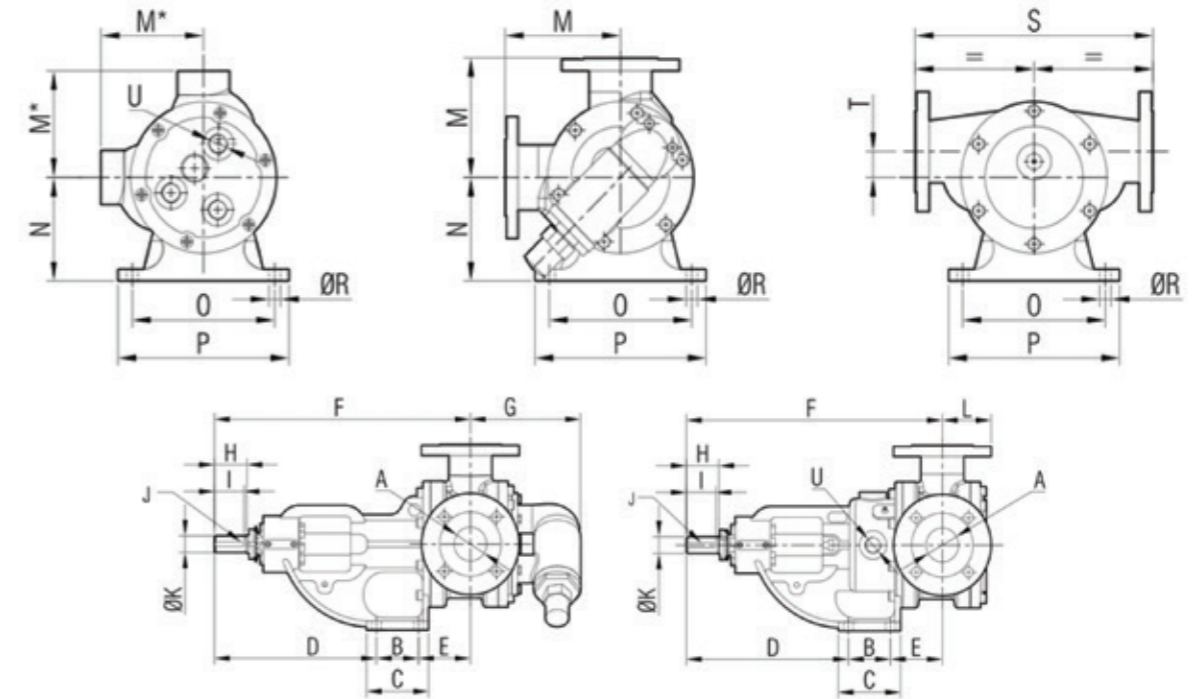
GRÖSSEN UND FÖRDERLEISTUNG



Pumpen- größe	Förder- volumen l/rev	Förderleistung															
		n = 100 min ⁻¹		n = 200 min ⁻¹		n = 300 min ⁻¹		n = 450 min ⁻¹		n = 700 min ⁻¹		n = 950 min ⁻¹		n = 1200 min ⁻¹		n = 1400 min ⁻¹	
		l/min	m³/h	l/min	m³/h	l/min	m³/h	l/min	m³/h	l/min	m³/h	l/min	m³/h	l/min	m³/h	l/min	m³/h
25	0,04	3,6	0,2	7,1	0,4	10,7	0,6	16	1	25	1	34	2	43	2,6	50	3
40	0,1	6,8	0,4	13,6	0,8	20,4	1,2	31	1,8	48	3	65	3,9	81	4,9	95	6
50	0,50	50	3	100	6	150	9	225	13,5	350	21						
65	0,85	85,2	5,1	170,4	10,2	256	15,3	383	23								
80	1,33	133	8	266,6	16	400	24	600	36								
100	2,29	229	13,8	458,3	27,5	688	41,3	1031	62								
125	6,43	643	38,6	1286	77,2	1929	116										
150	6,43	643	38,6	1286	77,2	1929	116										
200	15,26	1526	91,6	3052	183												

*Exakten Fördervolumenströme sind applikationsspezifisch und abhängig von Druck, Viskosität und Temperatur. Die angegebenen Fördervolumenströme sind als Anhaltswerte anzusehen.

ABMESSUNGEN



Pumpen- größe	cc/r	PN	Flansch	B	C	D	E	F	G	H	I	J	K	L	M	M*	N	O	P	R	S	T	U
25	35,7	16	1"	50	75	127	73	250	110	42	30	6x6	Ø18	69	95	78	75	110	140	10	-	-	R 1/2"
40	67,9	16	1 1/2"	58	90	165	97	320	115	50	45	6x6	Ø20	72	93	78	90	137	170	12	184	16	R 1/2"
50	500	16	2"	70	105	275	88	432	186	55	50	8x7	Ø27	89	162	140	140	200	240	14	334	35	R 3/4"
65	851,9	16	2 1/2"	100	133	274	93	467	206	60	50	8x7	Ø30	107	185	165	180	180	220	14	377	30	R 1"
80	1333,3	16	3"	100	133	274	119	492	206	60	50	8x7	Ø30	107	185	170	180	180	220	14	385	30	R 1"
100	2291,7	16	4"	110	160	261	163	534	249	271	60	12x8	Ø42	123	215	-	237	220	280	18	-	-	R 1"
125	6428,6	16	5"	160	240	355	130	685	319	90	85	16x10	Ø55	152	245	245	250	250	320	18	-	-	R 1 1/4"
150	6428,6	16	6"	150	225	648	166	705	330	90	85	16x10	Ø55	166	265	241	250	250	315	23	530	-	R 1 1/4"
200	15.263,2	16	8"	178	263	706	204	820	480	125	120	18x11	Ø60	204	362	337	337	350	406	23	724	-	R 1 1/4"

in mm, Änderungen vorbehalten

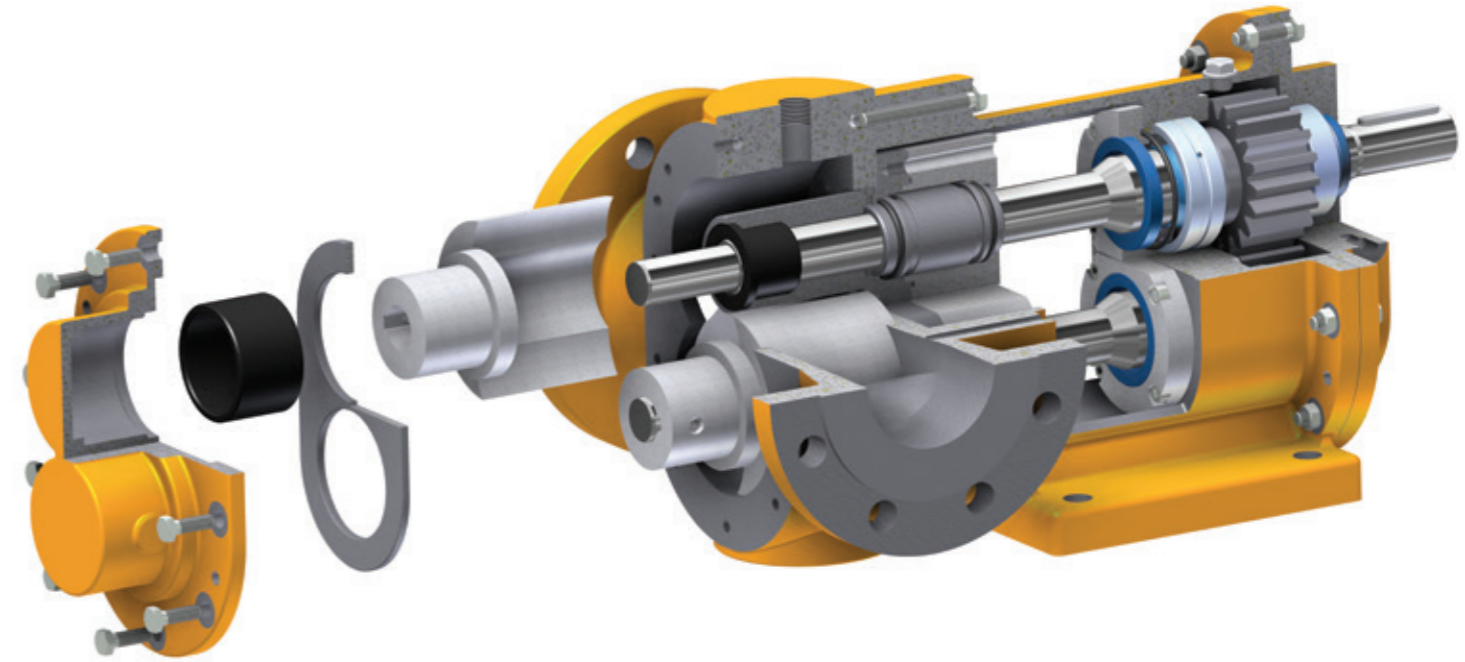
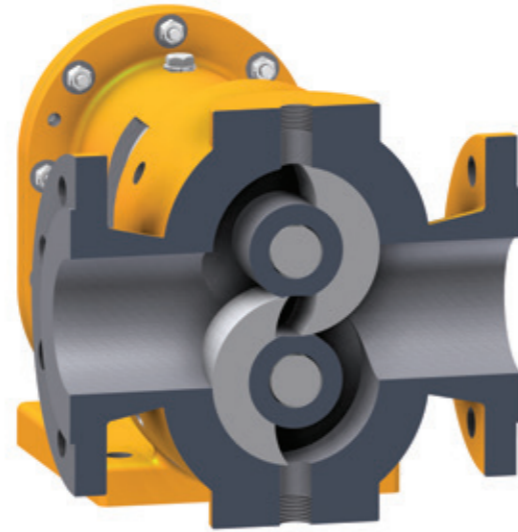
KE & KD BLUE SERIE

KREISKOLBENPUMPE

EIGENSCHAFTEN

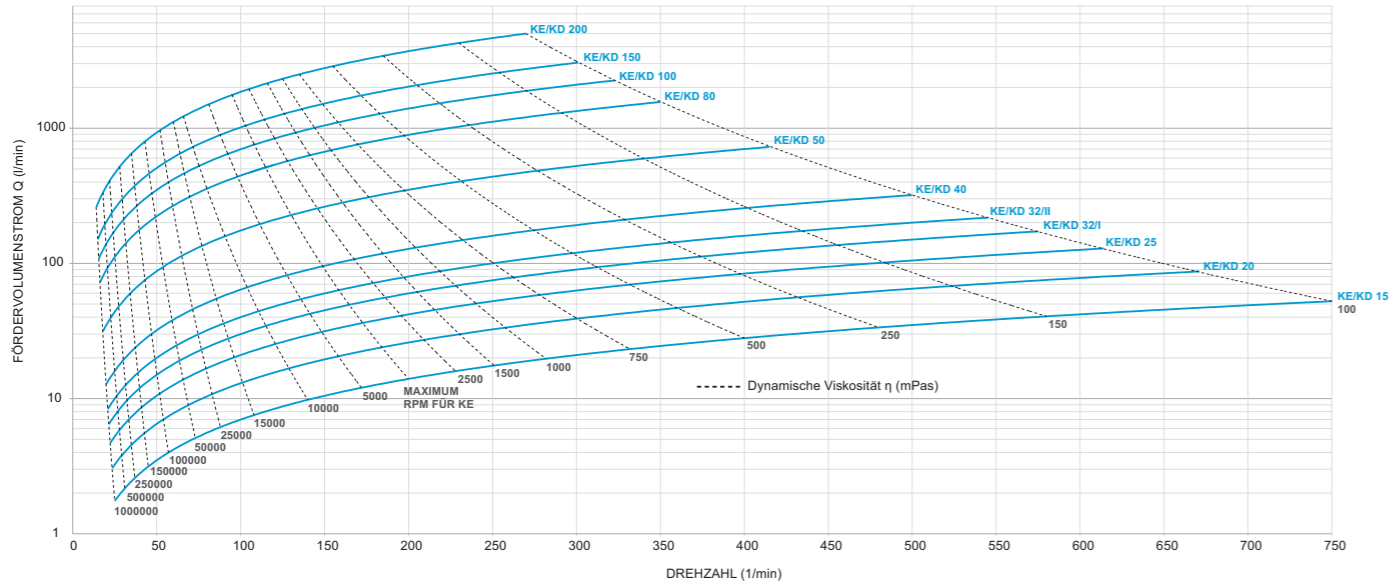
- **Druck:** bis zu 40 bar
- **Saugöhe:** bis zu 8 m
- **Förderleistung:** 1 bis 5.000 l/min (0,06 bis 300 m³/h)
- **Drehzahl:** bis zu 750 RPM*
- **Wirkungsgrad:** 75 bis 92%
- **Partikel:** max. 80 mm
- **Viskosität:** 1 bis 3.400.000 mPas
- **Temperatur:** -60 bis 450°C

*Höhere Werte auf Anfrage



GRÖSSEN UND FÖRDERLEISTUNG

Q-n-η Abhängigkeit



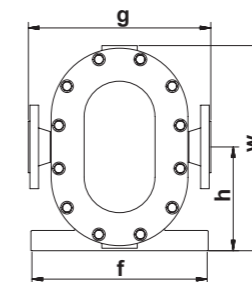
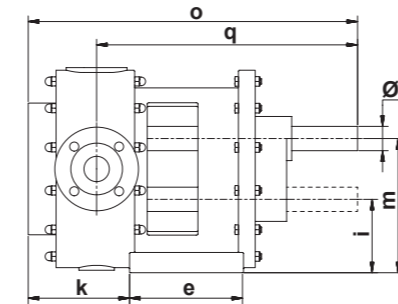
Pumpen- größe	Förder- volumen l/rev	Förderleistung															
		n = 25 min ⁻¹		n = 50 min ⁻¹		n = 100 min ⁻¹		n = 150 min ⁻¹		n = 250 min ⁻¹		n = 400 min ⁻¹		n = 600 min ⁻¹		n = 750 min ⁻¹	
		l/min	m³/h	l/min	m³/h	l/min	m³/h	l/min	m³/h	l/min	m³/h	l/min	m³/h	l/min	m³/h	l/min	m³/h
15	0,07	1,8	0,1	3,5	0,2	7	0,4	10,5	0,6	17,5	1,1	28	1,7	42	2,5	53	3,2
20	0,13	3,3	0,2	6,5	0,4	13	0,8	19,5	1,2	32,5	2	52	3,1	78	4,7		
25	0,21	5,2	0,3	10,5	0,6	21	1,3	31,5	1,9	52,5	3,2	84	5	126	7,6		
32/I	0,3	7,5	0,5	15	0,9	30	1,8	45	2,7	75	4,5	120	7,2				
32/II	0,4	10,0	0,6	20	1,2	40	2,4	60	3,6	100	6	160	9,6				
40	0,64	16,0	1	32	1,9	64	3,8	96	5,8	160	9,6	256	15,4				
50	1,75	43,8	2,6	87,5	5,3	175	10,5	263	15,8	438	26,3	700	42				
80	4,46	112	6,7	223	13,4	446	27	669	40,1	1115	67						
100	6,98	175	10,5	349	20,9	698	42	1047	62,8	1745	105						
150	10,14	254	15,2	507	30,4	1014	61	1521	91,3	2535	152						
200	18,53	463	28	927	56	1853	111	2780	167	4633	278						

*Exakten Fördervolumenströme sind applikationsspezifisch und abhängig von Druck, Viskosität und Temperatur. Die angegebenen Fördervolumenströme sind als Anhaltswerte anzusehen.

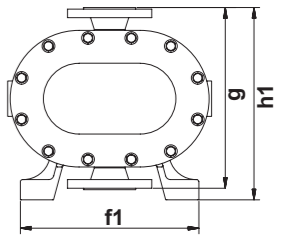
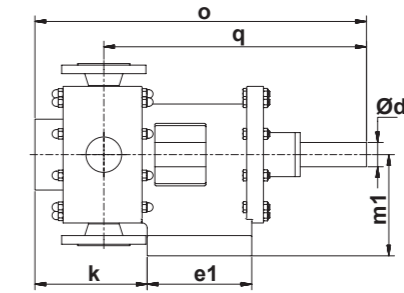
■ = nur KD

ABMESSUNGEN

KEH/KDH



KEV/KDV



Pumpengröße	15	20	25	32/I	32/II	40	50	80	100	150	200
Ød	28	28	28	28	28	32	48	55	60	75	90
e	195	195	195	195	195	194	225	264	290	460	515
e1	195	195	195	195	195	140	205	240	290	460	490
f	180	180	180	180	180	240	350	400	430	550	550
f1	180	180	180	180	180	240	350	380	430	550	540
g	180	166	180	190	190	300	360	450	550	600	700
h	128	128	128	128	128	150	205	260	313	365	420
h1	210	203	210	215	215	330	380	485	558	630	730
k	103	108	123	148	168	173	210	256	310	345	465
m	166	166	166	166	166	190	265	335	400	470	540
m1	120	120	120	120	120	180	200	260	283	330	380
i	90	90	90	90	90	110	145	185	225	260	300
o	465	470	485	510	530	540	660	760	875	1140	1310
q	382	385	392	405	415	420	515	583	657	900	992
w	251	251	251	251	251	295	405	510	620	710	815
DN	15	20	25	32	32	40	50	80	100	150	200

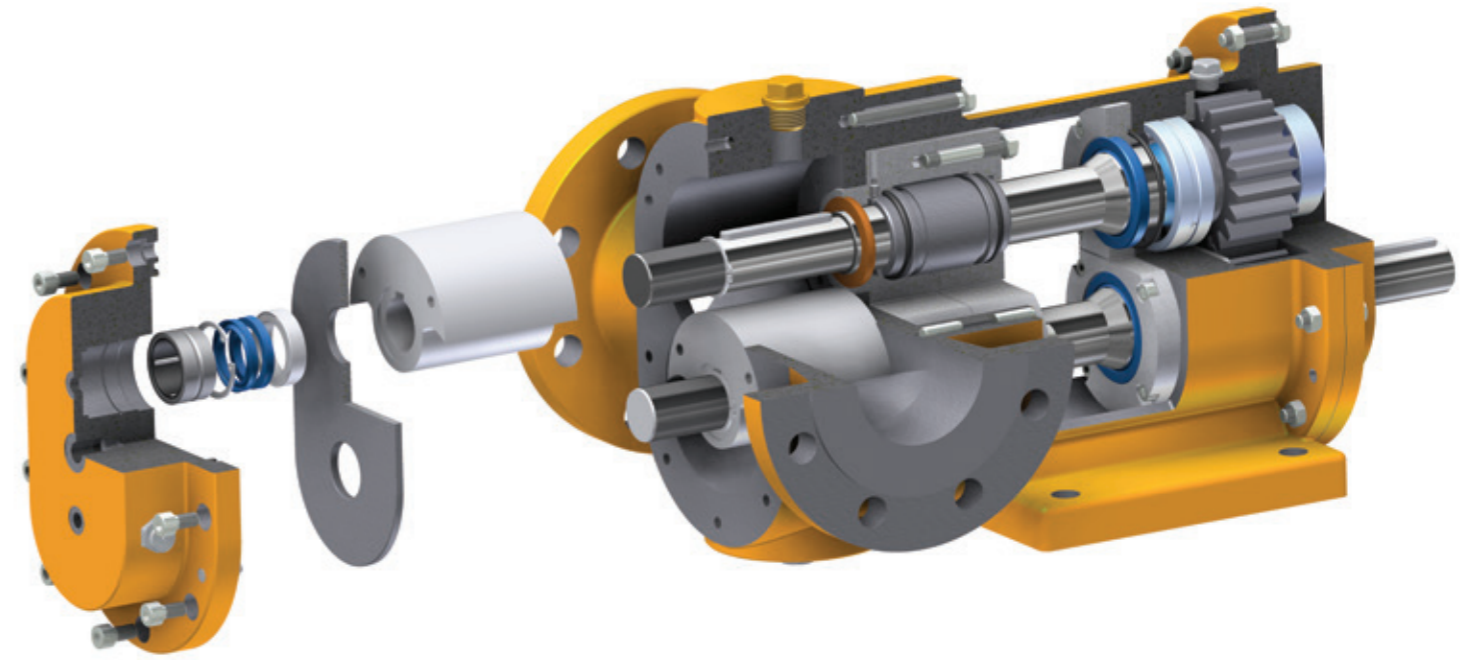
in mm, Änderungen vorbehalten

KS & KDS BLUE SERIE

KREISKOLBENPUMPE

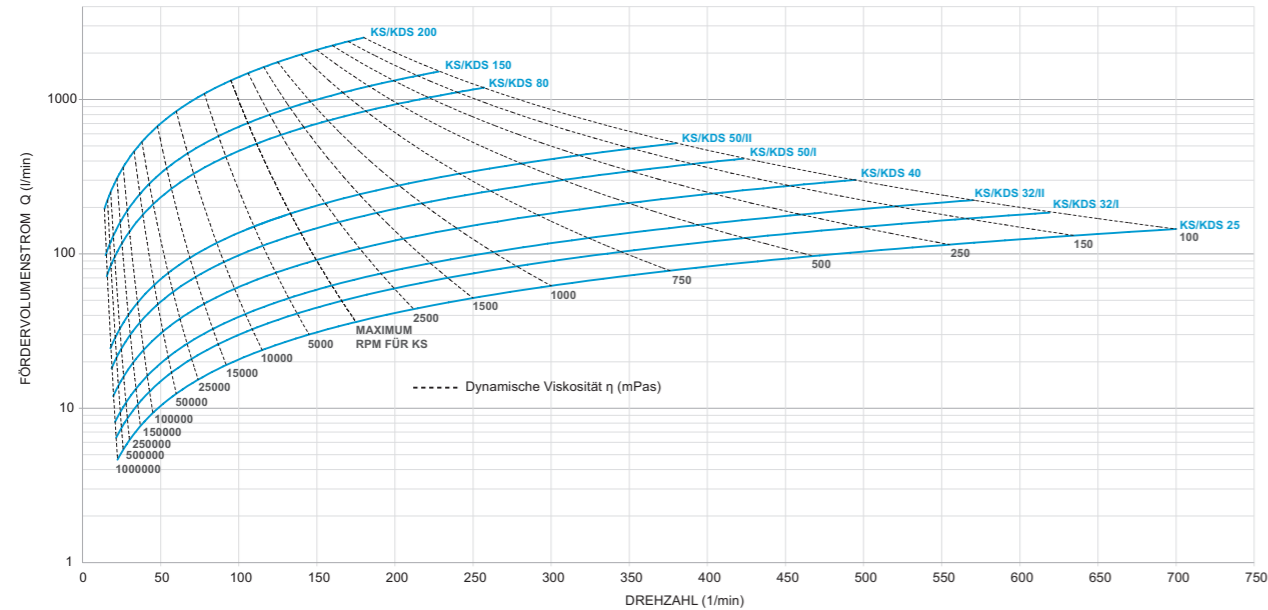
EIGENSCHAFTEN

- **Druck:** bis zu 70 bar
- **Saugöhe:** bis zu 4 m
- **Förderleistung:** 2 bis 2.474 l/min (0,12 bis 148 m³/h)
- **Drehzahl:** bis zu 750 RPM
- **Wirkungsgrad:** 75 bis 92%
- **Partikel:** max. 50 mm
- **Viskosität:** 10 bis 3.400.000 mPas
- **Temperatur:** -60 bis 450°C



GRÖSSEN UND FÖRDERLEISTUNG

Q-n-η Abhängigkeit



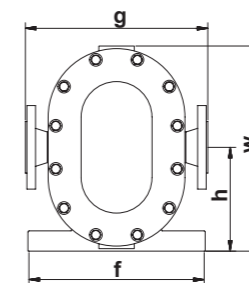
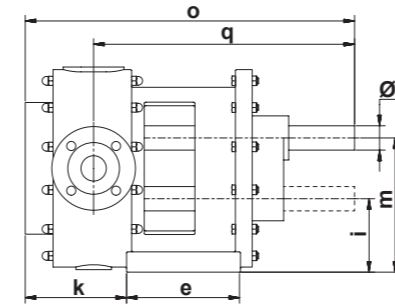
Pumpen- größe	Förder- volumen l/rev	Förderleistung															
		n = 25 min ⁻¹		n = 50 min ⁻¹		n = 100 min ⁻¹		n = 150 min ⁻¹		n = 250 min ⁻¹		n = 400 min ⁻¹		n = 600 min ⁻¹		n = 700 min ⁻¹	
		l/min	m³/h	l/min	m³/h	l/min	m³/h	l/min	m³/h	l/min	m³/h	l/min	m³/h	l/min	m³/h	l/min	m³/h
25	0,21	5,2	0,3	10,4	0,6	20,7	1,2	31	1,9	52	3	83	5	124	7,5	145	9
32/l	0,3	7	0,4	15	0,9	30	1,8	45	2,7	75	4	120	7,2	179	10,8		
32/II	0,39	10	0,6	20	1,2	39	2,3	59	3,5	98	6	156	9,4				
40	0,61	15	0,9	30	1,8	61	3,7	92	5,5	152	9	244	14,6				
50/I	0,98	24	1,5	49	2,9	98	5,9	147	8,8	245	15	392	23,5				
50/II	1,37	34	2,1	69	4,1	137	8,2	206	12,3	343	21						
80	4,65	116	7	232	13,9	465	27,9	697	41,8	1162	70						
150	6,66	166	10	333	20	666	40	999	59,9								
200	14	350	21	700	42	1400	84	2100	126								

*Exakten Fördervolumenströme sind applikationsspezifisch und abhängig von Druck, Viskosität und Temperatur. Die angegebenen Fördervolumenströme sind als Anhaltswerte anzusehen.

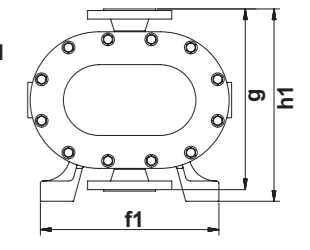
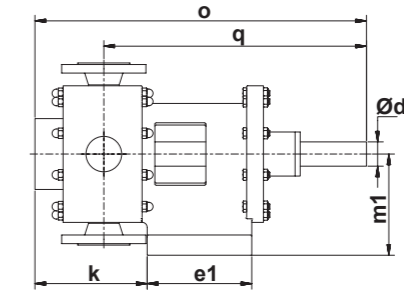
■ = only KDS

ABMESSUNGEN

KSH/KDSH



KSV/KDSV



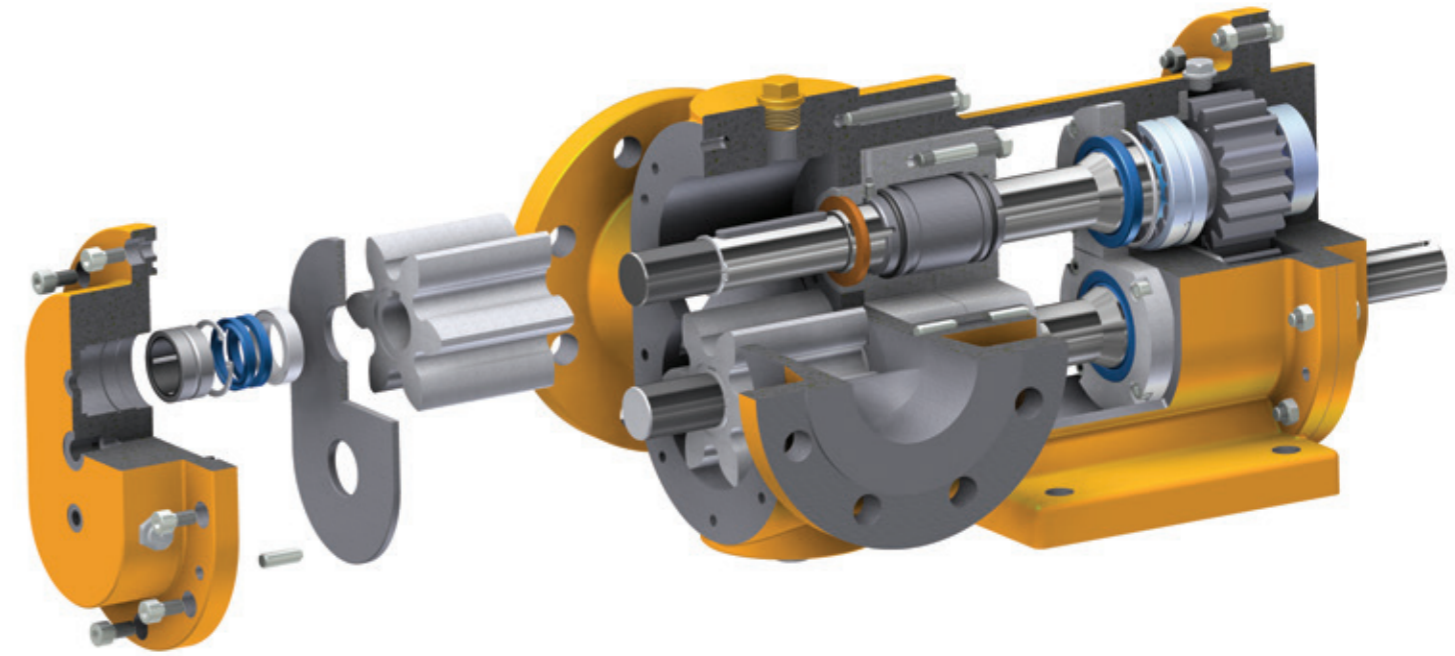
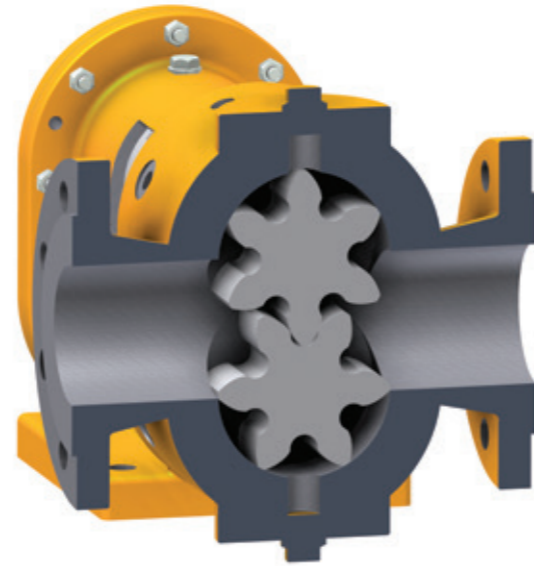
Pumpengröße	25	32/l	32/II	40	50/ I	50/ II	80	150	200
Ød	28	28	28	32	48	48	55	90	90
e	195	195	195	194	225	315	264	460	515
e1	195	195	195	140	205	287	240	460	490
f	180	180	180	240	350	350	400	550	550
f1	180	180	180	240	350	350	380	550	540
g	180	190	190	300	360	360	450	600	700
h	128	128	128	150	205	205	260	365	420
h1	210	215	215	330	380	380	485	630	730
k	123	148	168	173	210	294	256	345	465
m	166	166	166	190	265	265	335	470	540
m1	120	120	120	180	200	200	260	330	380
i	90	90	90	110	145	145	185	260	300
o	485	510	530	540	660	924	760	1140	1310
q	392	405	415	420	515	721	583	900	992
w	251	251	251	295	405	405	510	710	815
DN	25	32	32	40	50	50	80	150	200

in mm, Änderungen vorbehalten

KM BLUE SERIE MEHRFLÜGELPUMPE

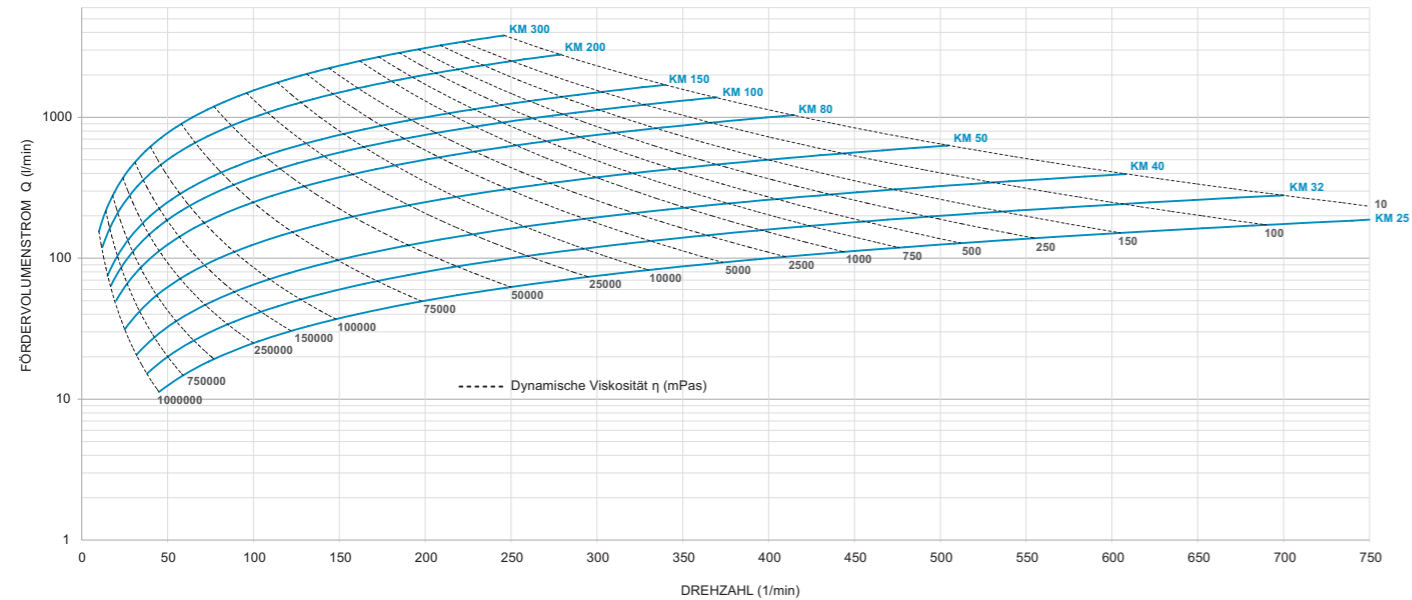
EIGENSCHAFTEN

- **Druck:** bis zu 70 bar
- **Saugöhe:** bis zu 6 m
- **Förderleistung:** 2 bis 3.875 l/min (0,15 bis 233 m³/h)
- **Drehzahl:** bis zu 750 RPM
- **Wirkungsgrad:** 75 bis 92%
- **Partikel:** max. 1 mm
- **Viskosität:** 1 bis 3.400.000 mPas
- **Temperatur:** -60 bis 450°C



GRÖSSEN UND FÖRDERLEISTUNG

Q-n-η Abhängigkeit

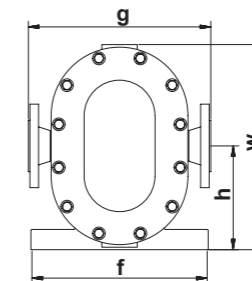
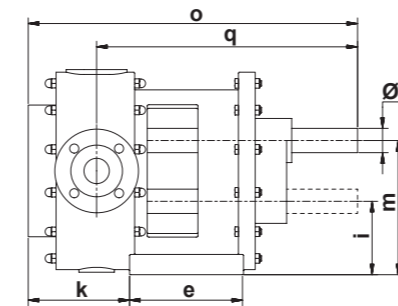


Pumpen- größe	Förder- volumen l/rev	Förderleistung															
		n = 25 min ⁻¹		n = 50 min ⁻¹		n = 100 min ⁻¹		n = 150 min ⁻¹		n = 250 min ⁻¹		n = 400 min ⁻¹		n = 600 min ⁻¹		n = 750 min ⁻¹	
		l/min	m³/h	l/min	m³/h	l/min	m³/h	l/min	m³/h	l/min	m³/h	l/min	m³/h	l/min	m³/h	l/min	m³/h
25	0,25	6,3	0,4	12,5	0,8	25	1,5	37,5	2,3	62,5	3,8	100	6	150	9	187,5	11,3
32	0,4	10	0,6	20	1,2	40	2,4	60	3,6	100	6	160	9,6	240	14,4		
40	0,65	16,3	1	32,5	2	65	3,9	97,5	5,9	162,5	9,8	260	15,6	390	23,4		
50	1,25	31,3	1,9	62,5	3,8	125	7,5	187,5	11,3	312,5	18,8	500	30				
80	2,5	62	3,8	125	7,5	250	15	375	22,5	625	37,5	1000	60				
100	3,75	94	5,6	187,5	11,3	375	22,5	562,5	34	937,5	56						
150	5	125	7,5	250	15	500	30	750	45	1250	75						
200	10	250	15	500	30	1000	60	1500	90	2500	150						
300	15,5	387,5	23,25	775	46,5	1550	93	2325	140	3875	232						

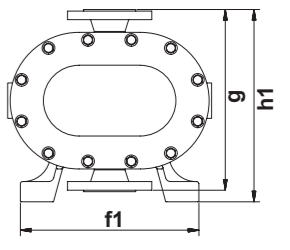
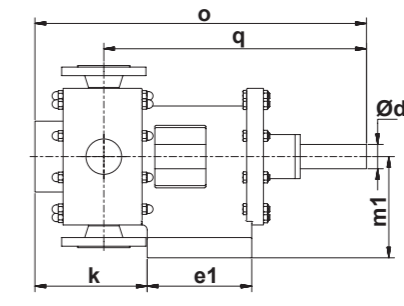
*Exakten Förderleistung sind anwendungsspezifisch und abhängig von Druck, Viskosität und Temperatur. Die angegebenen Förderleistung sind als Anhaltswerte anzusehen.

ABMESSUNGEN

KMH



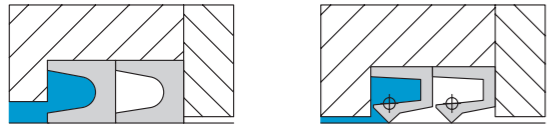
KMV



Pumpengröße	25	32	40	50	80	100	150	200
Ød	28	28	32	48	55	60	90	90
e	195	195	194	225	225	264	290	290
e1	195	195	140	205	205	240	290	290
f	180	180	240	350	340	400	430	430
f1	180	180	240	350	360	380	430	430
g	255	255	300	360	450	450	550	550
h	128	128	150	205	225	260	313	313
h1	248	248	330	380	445	485	558	558
k	140	175	176	210	245	251	275	385
m	164	164	192	265	297	341	403	403
m1	120	120	180	200	240	260	283	283
i	92	92	108	145	153	179	223	223
o	505	538	543	660	697	768	835	950
q	400	415	420	515	537	596	647	720
w	251	251	295	405	445	510	620	620
DN	25	32	40	50	80	100	150	200

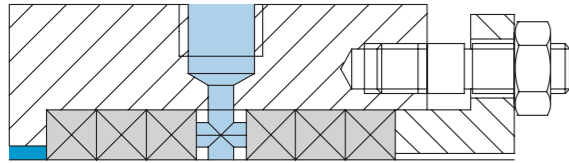
in mm, Änderungen vorbehalten

ABDICHTUNGSVARIANTEN



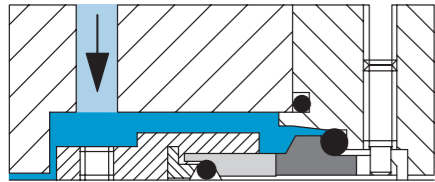
DICHTRINGE

Druckgrenze: 16 bar
 Radialwellendichtringe je nach Temperatur, Druck und Drehzahl verfügbar.



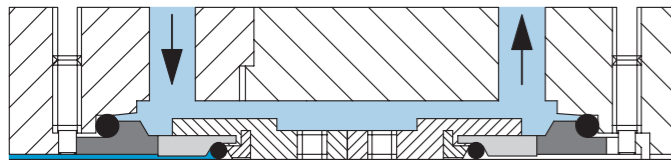
STOPFBUCHSPACKUNG

Druckgrenze: 120 bar
 Verfügbar mit oder ohne Schmierflüssigkeitsanbindung



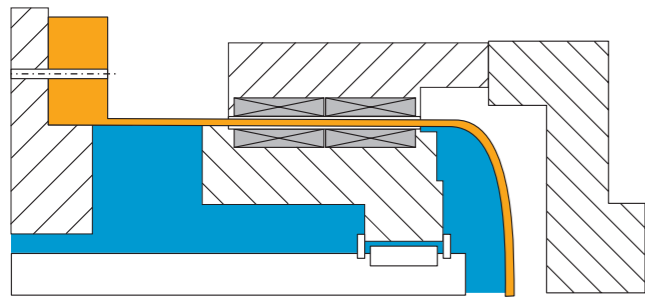
EINFACHWIRKENDE GLEITRINGDICHTUNG

Druckgrenze: 120 bar
 Speziell für Kundenanforderungen ausgewählt. Die Pumpen sind zu Dichtungen aller namhaften Hersteller kompatibel und für den Einsatz von Patronen-Gleitringdichtungen, als auch Mehrkomponenten-Dichtungen geeignet. Alle Pumpen sind mit API 682 zertifizierten Gleitringdichtungen und sämtlichen API Thermosyphon-Systemen kompatibel.



DOPPELTWIRKENDE GLEITRINGDICHTUNG

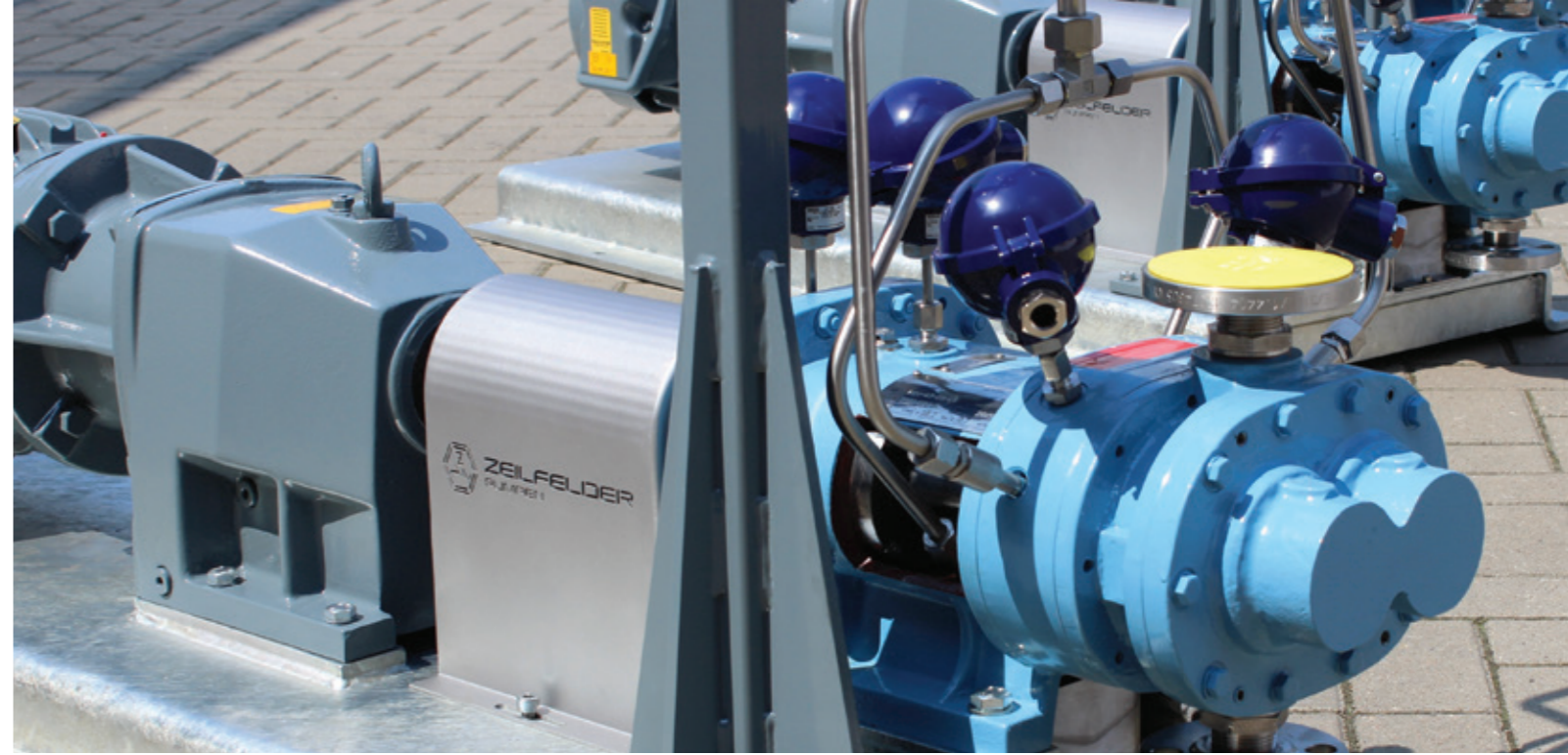
Druckgrenze: 120 bar
 Bitte beachten: Druck des Sperrmediums muss ca. 2 bar über Abdichtungsdruck liegen.
 Alle Pumpen sind mit API 682 zertifizierten Gleitringdichtungen und sämtlichen API Thermosyphon-Systemen kompatibel. Geeignet für explosive, giftige Fördermedien sowie Sonderanforderungen, bei denen keine Leckage erlaubt ist.



MAGNETKUPPLUNG

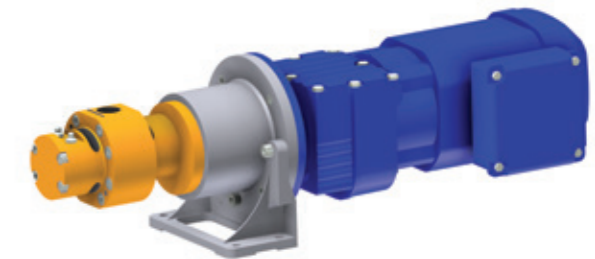
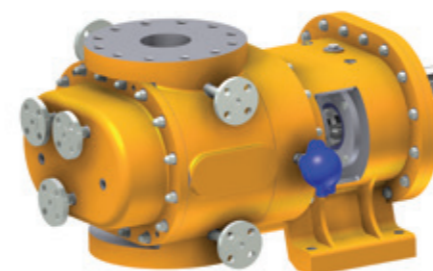
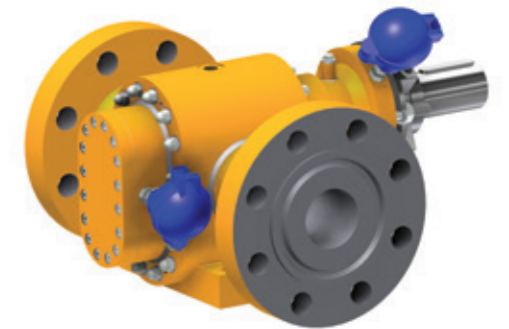
Druckgrenze: 90 bar

- Nur verfügbar für Zahnpumpen
- Sorgt für eine hermetisch dichte Pumpe ohne Leckage
- Funktioniert gleichzeitig als Motorüberlastschutz
- Verfügbar in API-Design
- Keine Wartung nötig, da keine Verschleißteile



INDIVIDUELLE LÖSUNGEN FÜR EXTREME ANWENDUNGEN

Wir bieten Ihnen individuelle Lösungen für extreme Anwendungen und entwickeln für Ihre spezifische Förderaufgabe die passende Lösung. Unser Team von Ingenieuren steht Ihnen dabei mit Fachkenntnis und Erfahrung aus 90 Jahren Pumpenbau zur Seite. Wir entwickeln Ihnen auf Wunsch eine maßgeschneiderte Lösung für Ihren Anwendungsbereich.



BRANCHEN

Wir produzieren Zahnrad- und Drehkolbenpumpen für nahezu jede Anwendung; API-Pumpen für die Petrochemie, CIP-Pumpen, hermetisch abgedichtete Pumpen, Hochdruckpumpen für extreme Anwendungen, explosionsgeschützte Pumpen für gefährliche Anwendungen und vieles mehr. Unsere Pumpen beweisen ihre Qualität und Effizienz in den folgenden Branchen seit über 90 Jahren:

CHEMIEINDUSTRIE



Zusätzlich zu unseren herkömmlichen Standard Pumpen bauen wir Sonder- und kundenspezifische Pumpen aus speziellen Materialien mit Hochleistungsbeschichtungen, Heizungs- und Kühlmänteln und speziellen Anforderungen an die Sensorik.

PETROCHEMIE



Wir liefern Ihnen selbstansaugende API 676 konforme Zahnrad- und Drehkolbenpumpen mit API 682 Dichtungen nach ATEX, TA-Luft, GOST-R und TR CU für Rohöl und allen Arten von Bitumen einschließlich jenen mit Feststoffen.

SCHIFFFAHRT INDUSTRIE



Wir bieten Ihnen Pumpen, die den hohen Qualitätsanforderungen in Offshore-Anwendungen mit Schweröl und Maschinenschmieröl gerecht werden. Des Weiteren liefern wir auch Drehkolbenpumpen, zum Be- und Entladen von flüssigen Chemikalien, Öl und Bitumen mit Feststoffen an.

BAUINDUSTRIE



Unsere Pumpen fördern Primärmaterialien, Schutzmittel, Weißzement, Klebstoff, Silikon und gefülltes Bitumen für die Bauindustrie. Für Hochtemperaturanwendung oder Außenmontage bieten wir Ihnen auch Heizmäntel an.

PHARMAINDUSTRIE



Um den Anforderungen der pharmazeutischen Industrie gerecht zu werden, haben wir eine Pumpe entwickelt, welche eine verringerte Oberflächenrauheit von max. 4µ hat und sowohl über CIP-Design (Cleaning in Place) als auch über Aseptikanschlüsse verfügt.

TEXTILINDUSTRIE



Wir bieten Pumpen mit hohem Systemdruck und hoher Dosierungsgenauigkeit (optional mit Heizmantel) an, zur Förderung von synthetischen Fasern, Veredelungsmitteln, Farben mit Pigmenten und Farbstoffen.

LEBENSMITTEL UND SÜSSWAREN



Unsere Edelstahl Drehkolbenpumpen sind in FDA-konformen Materialien und in CIP-reinigungsfähiger Ausführung lieferbar und sind besonders für die Fleisch- und Futtermittelindustrie geeignet. Wir bieten auch spezielle Kolben an, welche das Karamelisieren von auf Zucker basierenden Produkten wie Schokolade am inneren Pumpengehäuse vermeidet.

BITUMEN



Wir bieten spezielle langsam drehende Drehkolbenpumpen mit Heizmantel an, zur Förderung von Bitumen und gefülltem Bitumen bei einer Betriebstemperatur von bis zu 450°C. Diese verschleißarmen Pumpen sind, aufgrund der geringen Drehgeschwindigkeit und der hohen Materialhärte, langlebig.

AUTOMOBILINDUSTRIE



Unsere Pumpen fördern feste Emulsion, Bohrflüssigkeiten, Aluminiumspäne, sowie Wachs, Leim, Farbe mit festen Farbpigmenten und Nanopartikeln, gemäß den Anforderungen der Automobilindustrie.

REGENERATIVE / ENERGIE



Unsere Hochleistungspumpen sind zur Förderung von Biomasse, Gülle und Silage in Biogasanlagen, bei hohen Temperaturen und bei hoher Feststoffbeladung ausgelegt. Sie werden auch im Kraftwerken eingesetzt und fördern hochkonzentrierte Säuren zur Wasserneutralisierung.

ABRASIVE FESTSTOFFE



Unsere Drehkolbenpumpen sind speziell auf Flüssigkeiten, mit hohen Konzentrationen von Feststoffpartikeln oder Schleifprodukten, sowie Kühlschmiermittel mit Feststoffen ausgelegt.

METALLURGIE



Sowohl Drehkolben als auch Zahnradpumpen mit Heizmantel können, Furanharze, feuerfeste Veredlungen, Quecksilber, Gallium und Zink-Legierungen fördern, einschließlich der verschiedenen geschmolzenen Metalle, welche mit unserer voll-keramischen Pumpe gefördert werden.



**ZEILFELDER
PUMPEN**

EINE MARKE DER
**ASM
DIMATEC**



Firmensitz

ASM DIMATEC GmbH

Abteilung: Zeilfelder Pumpen

Lehmkuhlenfeld 2

38444 Wolfsburg

Deutschland

T: +49 (5308) 69 38 0

F: +49 (5308) 69 38 118

E: info@zeilfelder-pumpen.com

W: www.zeilfelder-pumpen.com

made in Germany



ASM DIMATEC behält sich vor, jederzeit ohne vorherige Ankündigung Änderung oder Ergänzungen an den Produkten vorzunehmen.

Vertreten durch: